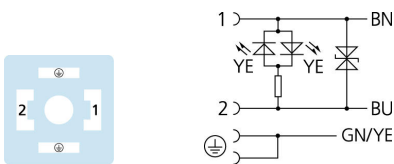
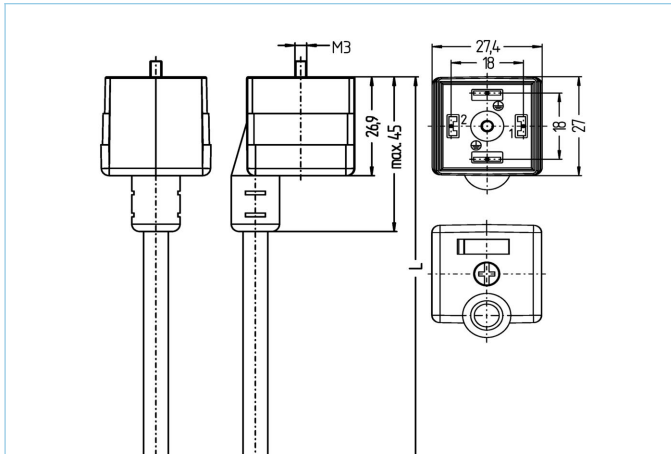


Cordon, Tête d'électrovannes, AA



Infos produits

Désignation	VAA22-24.3-10/S370
Réf.	8055656
Longueur	10m
Code douanier	85444290
Fichier STEP	VAA22.stp
EAN	4047106139889

Données techniques

Connecteur	femelle, droit, electrovanne AA
Nbre de pôles	2+T, terre pontée
Brochage	1 BN, 2 BU, PE: GNYE
Tension d'évaluation	30V _{AC/DC}
Courant admissible par pin par 40°C	10A
Résistance d'isolation	≥10 ⁹ Ω
Température ambiante	-30°C...+90°C
Affichage de la logique d'activation	LED YE
Matériau-contact	métal, CuSn, plaque argent
Matériau-porte-contact	plastique, PA, BK
Matériau surmoulage	plastique, TPU, BK, translucents
Matériau joint femelle	plastique, TPU
Circuit de protection	Transil diode
Vis de fixation	métal, CuZn, nickelé
Forme	AA
Norme	DIN EN 175301-803
Classe de protection (monté)	IP65, IP67, IP68
Durée de vie mécanique	>100 cycles
Taux de salissures	3

Câble PUR, UL, S370

Câble de commande souple, sans silicone, sans halogène, à haute résistance mécanique. Le câble est résistant aux produits chimiques, à l'hydrolyse et aux microbes. Il est possible d'utiliser une chaîne porte-câbles avec un rayon de courbure d'au moins 10xd. Grâce à sa résistance aux étincelles de soudure, le câble est parfait pour des utilisations diverses dans le secteur de la robotique, des machines-outils et de la fabrication par enlèvement de copeaux. Les câbles sont conformes aux normes UL et CSA (UL10493/20549 ;cULus). La version blindée offre de très bonnes caractéristiques de compatibilité électromagnétique.

Diamètre extérieur gaine	5,7 +/- 0,2 mm
Matériau gaine du câble	PUR
Couleur de la gaine	BK, similaire RAL9005
Diamètre de fil	3 x 0,75 mm ²
Matériau isolation des brins	PP
Couleur de fil	BN, BU, GNYE
Composition des brins	42 x 0,15 mm
Rayon de courbure (fixe)	5 x Ø-câble
Rayon de courbure (mobile)	10 x Ø-câble
Plage de température mouvement	-30°C...+90°C
Plage de température fixe	-40°C...+90°C
Plage de température chaîne porte-câble	-25°C...+60°C
Fait pour les chaînes porte-câbles	2 Mio. cycles
Sans halogène	oui
Tension nominale câble	≤300 V
Caractéristique spécifiques	résistant aux flammes, résistant à l'eau de mer, recyclable, sans LABS, conforme RoHS, résistants aux acides et aux alcalins, résistant à l'ozone, résistant aux UV, résistant à l'hydrolyse, applicable chaînes porte-câble, résistant à la torsion, résistant aux grabons de soudure, sans halogène, sans silicone, résistant à l'huile

Classification

eCl@ss 6.0	27279218
eCl@ss 7.0	27279218
eCl@ss 8.0	27279218
eCl@ss 9.0	27060312
ETIM 5.0	EC001855
ETIM 6.0	EC001855

Accessoire

Étiquettes d'identification, Tête d'électrovannes

<https://www.escha.net/en/Products/Standard/Accessories-for-connectivity/8047109/Labels-valve-connector-housing-styles-B/B1/C/CI>