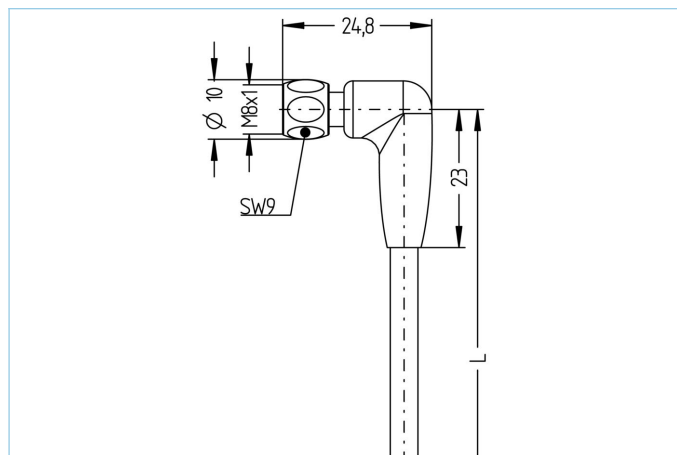


Cavo connettorizzato da una parte, Food & Beverage, M8x1



Caratteristiche del prodotto

| | |
|----------------------|-----------------|
| Descrizione articolo | FB-SWKPH4-5/P01 |
| Codice articolo | 8063737 |
| Lunghezza | 5m |
| Tariffa doganale No. | 85444290 |
| Step-File | FB-SWKPH4.stp |
| EAN | 4047106150488 |

Dati tecnici

| | |
|-------------------------------|-----------------------------|
| Connettore | femmina, angolato, M8x1 |
| Numero di pin | 4 |
| Assegnazione Pin | 1 BN, 2 WH, 3 BU, 4 BK |
| Tensione nominale | 60V |
| Carico in corrente (a 40°C) | 4A |
| Resistenza isolamento | $\geq 10^9 \Omega$ |
| Temperatura ambiente | -40°C...+105°C |
| Materiale contatto | Metallo, CuZn, dorato |
| Materiale portacontatto | Plastica, PP, GY |
| Materiale di presa del corpo | Plastica, PP, GY |
| Materiale dado accoppiamento | Stainless steel, V4A |
| Materiale di tenuta (femmina) | EPDM |
| Normative | IEC 61076-2-104 |
| Grado di protezione (montato) | IP65, IP67, IP68, IP69 |
| Ciclo di vita meccanico | >100 cicli di montaggio |
| Connettore | terminale con cavo troncato |
| Grado di inquinamento | 3/2 |

| cable | PVC, UL, P01, GY |
|--|---|
| <p>Cavo per misura, controllo e collegamento sensori in PVC. Ideale per applicazioni in zone asciutte su macchine confezionatrici, in automazioni di assemblaggio o logistica. Elevata flessibilità idoneo a movimenti non guidati (applicazioni in catena portacavi da valutare). Sviluppato per applicazioni nell'industria alimentare e beverage.</p> | |
| Diametro esterno della guaina | 4,70 mm |
| Materiale guaina cavo | PVC |
| Colore guaina | GY, simile RAL7040 |
| Sezione del conduttore | 4 x 0.25 mm ² |
| Materiale di isolamento del conduttore | PVC |
| Colori dei conduttori | BN, WH, BU, BK |
| Struttura del conduttore | 14 x 0.15 mm |
| Raggio di curvatura (fisso) | 5 x Ø-cavo |
| Raggio di curvatura (mobile) | 10 x Ø-cavo |
| Temperatura di esercizio (ripetuta) | 0°C...+80°C |
| Temperatura di esercizio (posa fissa) | -25°C...+80°C |
| Tensione nominale cavo | ≤300 V |
| Caratteristiche speciali | resistente all'acqua marina, riciclabile, LABS free, RoHS compliant, resistente agli acidi e alcalini, resistente all'ozono, resistente ai raggi UV |
| Classificazioni | |
| eCl@ss 6.0 | 27279218 |
| eCl@ss 7.0 | 27279218 |
| eCl@ss 8.0 | 27279218 |
| eCl@ss 9.0 | 27060311 |
| ETIM 5.0 | EC001855 |
| ETIM 6.0 | EC001855 |
| Accessori | |
| Set di montaggio, M8x1 | https://www.escha.net/search?sSearch=8047663 |
| Chiave a coppia | https://www.escha.net/search?sSearch=8055431 |
| Anelli di marcatura Ø 9mm | https://www.escha.net/produkte/zubehoer/kennzeichnungsringe |
| Sguainatore | https://www.escha.net/search?sSearch=8066216 |
| Sguainatore | https://www.escha.net/search?sSearch=8066215 |