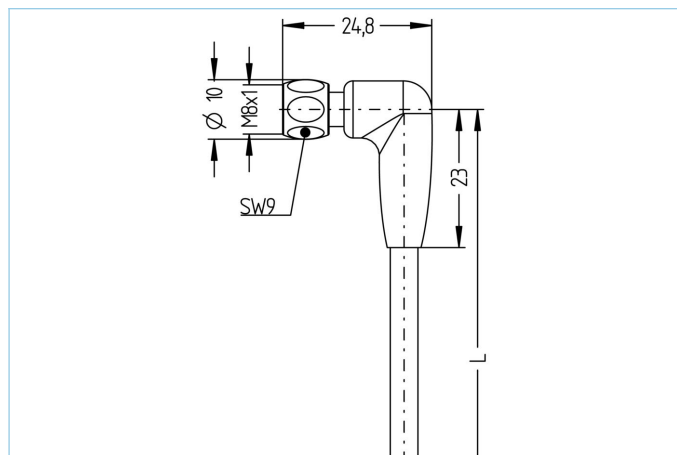


Przewód przyłączeniowy, Food & Beverage, M8x1



Informacje o produkcie

Nazwa artykułu	FB-SWKPH4-10/P00
Nr. artykułu	8063729
Długość	10m
Nr taryfy celnej	85444290
Plik step	FB-SWKPH4.stp
EAN	4047106150402

Dane techniczne

Złącze wtykowe	Gniazdo, kątowe, M8x1
Ilość pinów	4
Obłożenie pinów	1 BN, 2 WH, 3 BU, 4 BK
Napięcie znamionowe	60V
Obciążalność prądowa styku (przy 40°C)	4A
Oporność izolacji	≥10 ⁹ Ω
Temperatura otoczenia	-40°C...+105°C
Materiał styków	Metal, CuZn, połączony
Materiał nośnika styków	Tworzywo sztuczne, PP, GY
Materiał uchwytu	Tworzywo sztuczne, PP, GY
Materiał nakrętki	Stal szlachetna V4A
Materiał uszczelki (wtyczka żeńska)	EPDM
Normy	IEC 61076-2-104
Stopień ochrony (w stanie zamontowanym)	IP65, IP67, IP68, IP69
Trwałość mechaniczna	>100 cykli wtykania
Obróbka końca przewodu	otwarta końcówka kabla
Stopień zanieczyszczenia	3/2

Przewód	PVC, P00, GY
Kabel PVC do zastosowania w technice regulacyjnej i sterowniczej oraz sensoryce. Przeznaczony do zastosowania w sekcji suchej w przypadku pakowarek oraz w technice montażowej i przeładunkowej. Wysoka elastyczność przy nieobciążonym ruchu (w pewnych okolicznościach możliwe zastosowanie w przewodnikach łańcuchowych). Predestynowany do zastosowania w przemyśle spożywczym i napojowym.	
Średnica zewnętrzna płaszczka przewodu	4,20 mm
Materiał płaszczka przewodu	PVC
Kolor płaszczka przewodu	GY, zbliżone do RAL7040
Średnica żyły	4 x 0,25 mm ²
Materiał izolacji żył	PVC
Kolory żył	BN, WH, BU, BK
Budowa żył przewodu	14 x 0,15 mm
Promień zginania (instalacja stała)	5 xØ-przewód
Promień zginania (instalacja ruchoma)	10xØ-przewód
Zakres temperatury (instalacja ruchoma)	0°C...+80°C
Zakres temperatury (instalacja stała)	-25°C...+80°C
Napięcie nominalne przewodu	≤300 V
Właściwości specjalne	odporne na działanie wody morskiej, nadające się do recyklingu, wolne od LABS, zgodne z ROHS, odporne na działanie kwasów i ługów, odporne na działanie ozonu, odporne na promieniowanie UV
Klasyfikacja	
eCl@ss 6.0	27279218
eCl@ss 7.0	27279218
eCl@ss 8.0	27279218
eCl@ss 9.0	27060311
ETIM 5.0	EC001855
ETIM 6.0	EC001855
Akcesoria	Web link
Zestaw mocujący, M8x1	https://www.escha.net/pl/search?sSearch=8047663
Zestaw kluczy dynamometrycznych	https://www.escha.net/pl/search?sSearch=8055431
Pierścienie znakujące Ø 9mm	https://www.escha.net/pl/produkty/akcesoria/pierścienie-znakujace/
Kleszce do ściągania izolacji	https://www.escha.net/pl/search?sSearch=8066216
Kleszce do ściągania izolacji	https://www.escha.net/pl/search?sSearch=8066215