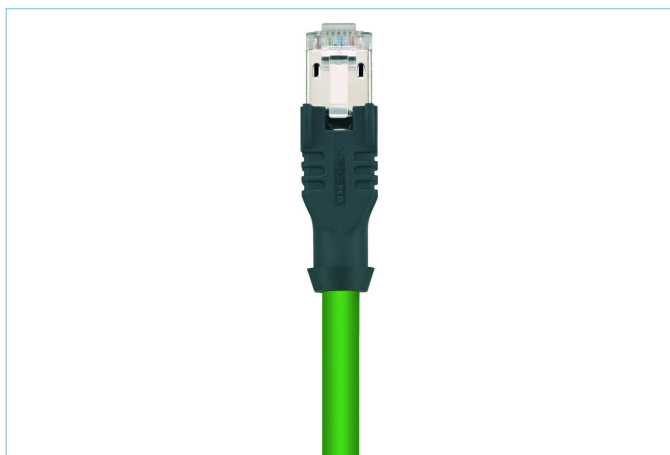
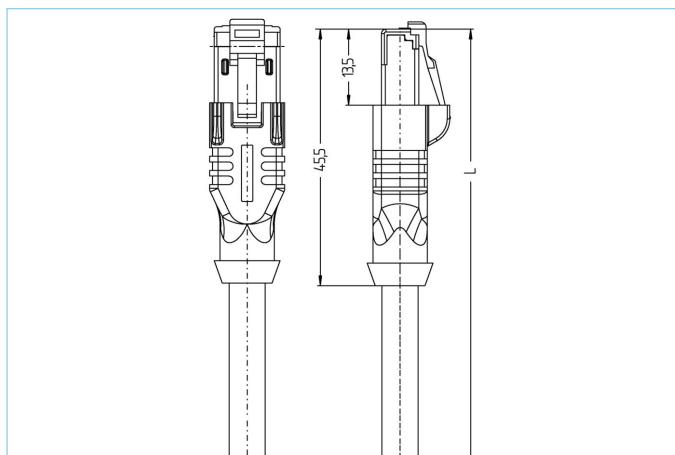


## Prolunga, 10 GBit/s, Industrial Ethernet, RJ45, schermato



### Caratteristiche del prodotto

|                      |                                       |
|----------------------|---------------------------------------|
| Descrizione articolo | IE-RJ45SS8.002-1-IE-RJ45SS8.002/S3500 |
| Codice articolo      | 8052205                               |
| Lunghezza            | 1m                                    |
| Tariffa doganale No. | 85444290                              |
| Step-File            | IE-RJ45SS8-m-IE-RJ45SS8_S3500.stp     |
| EAN                  | 4047106115838                         |
| Portaetichetta       | 2 pezzi                               |

| Dati tecnici                    | Lato A   | Lato B   |
|---------------------------------|--|--|
| Connettore                      | maschio, dritto, RJ45                                  | maschio, dritto, RJ45                                  |
| Numero di pin                   | 8  | 8  |
| Assegnazione Pin                | 1 WHOG, 2 OG; 3 WHGN, 4 BU; 5 WHBU, 6 GN; 7 WHBN, 8 BN | 1 WHOG, 2 OG; 3 WHGN, 4 BU; 5 WHBU, 6 GN; 7 WHBN, 8 BN |
| Posizionamento                  | T568B  | T568B  |
| Tensione nominale               | 50V  | 50V  |
| Carico in corrente (a 40°C)     | 1A   | 1A   |
| Resistenza isolamento           | $\geq 10^9 \Omega$                                     | $\geq 10^9 \Omega$                                     |
| Caratteristiche di trasmissione | Cat6A  | Cat6A  |
| Temperatura ambiente            | -40°C...+70°C  | -40°C...+70°C  |
| Materiale contatto              | Metallo, CuZn, dorato                                  | Metallo, CuZn, dorato                                  |
| Materiale portacontatti         | Plastica   | Plastica   |
| Materiale di presa del corpo    | Plastica, TPE, BK                                      | Plastica, TPE, BK                                      |
| Schermatura                     | con schermatura  | con schermatura  |
| Materiale custodia schermante   | Metallo, CuZn, nichelato                               | Metallo, CuZn, nichelato                               |
| Normative                       | IEC 60603-7-5  | IEC 60603-7-5  |
| Grado di protezione (montato)   | IP20   | IP20   |
| Ciclo di vita meccanico         | >750 cicli di montaggio                                | >750 cicli di montaggio                                |
| Grado di inquinamento           | 1  | 1  |

### Scheda tecnica completa con UL

|                   |                      |
|-------------------|----------------------|
| Tensione nominale | 30V <sub>AC/DC</sub> |
| Corrente nominale | 1,0                  |

**cable** **Cat7, PUR, UL, S3500**

Cavo in PUR schermato per applicazioni industriali. Il cavo è conforme agli standard UL-Style 20963 e Cat7 (caratteristiche elettriche secondo la EN50288-4-2). Grazie all'uso di ottimi materiali e al dimensionamento, le prestazioni meccaniche del cavo sono ottime (abrasione, flessione, vibrazioni, ecc.).

|  |   |
|--|---|
| Diametro esterno della guaina          | 6,40 mm   |
| Materiale guaina cavo                  | PUR   |
| Colore guaina                          | GN, simile RAL6018  |
| Sezione del conduttore                 | 4 x 2 x 0.14 mm <sup>2</sup>  |
| Materiale di isolamento del conduttore | PE  |
| Colori dei conduttori                  | WH/OG ; WH/GN ; WH/BN ; WH/BU   |
| Struttura del conduttore               | 7 x 0.16 mm   |
| Raggio di curvatura (fisso)            | 5 x Ø-cavo  |
| Raggio di curvatura (mobile)           | 10 x Ø-cavo   |
| Temperatura di esercizio (ripetuta)    | -20°C...+60°C   |
| Temperatura di esercizio (posa fissa)  | -40°C...+80°C   |
| Schermatura                            | Si  |
| Privo di alogeni                       | Si  |
| Caratteristiche di trasmissione        | Cat7  |
| Tensione nominale cavo                 | 30 V UL rating  |
| Caratteristiche speciali               | resistente all'acqua marina, riciclabile, LABS free, RoHs compliant, resistente agli acidi e alcalini, resistente ai raggi UV, resistente all'idrolisi, privo di alogeni, resistente agli oli, alta flessibilità, senza gas corrosivi, resistente ai batteri, Non propagante l'incendio |

**Classificazioni**

|            |          |
|------------|----------|
| eCl@ss 6.0 | 27060307 |
| eCl@ss 7.0 | 27060307 |
| eCl@ss 8.0 | 27060307 |
| eCl@ss 9.0 | 27060307 |
| ETIM 5.0   | EC002599 |
| ETIM 6.0   | EC002599 |

**Accessori**

clip di sbloccaggio per RJ45

<https://www.escha.net/de/produkte/standard/anschlusstechnik-zubehoer?p=1&o=3&n=15&f=807>