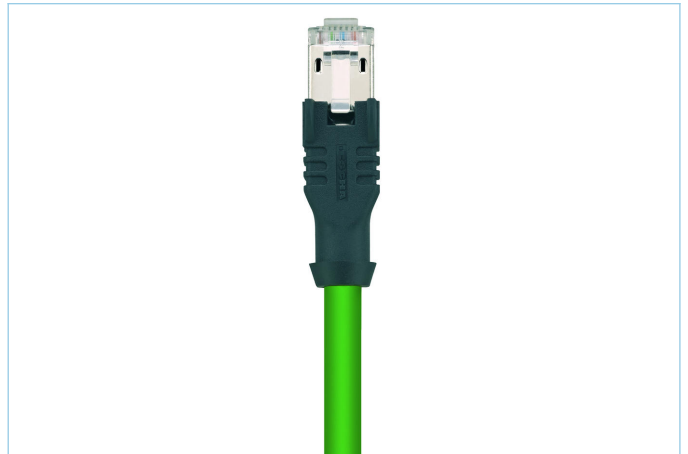
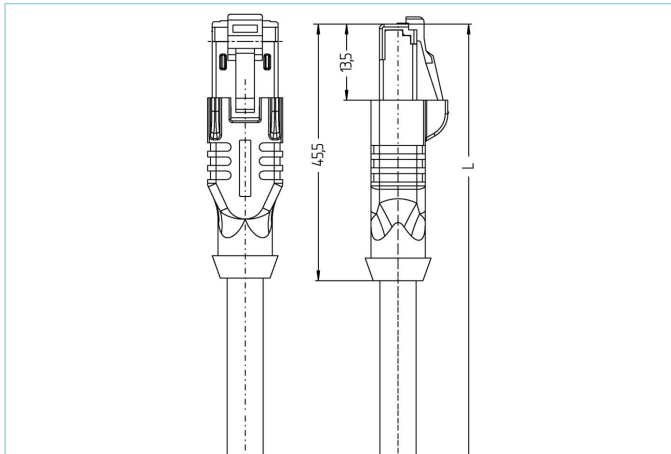


Przewód łączący, 10 GBit/s, Industrial Ethernet, RJ45, ekranowane



Informacje o produkcie

Nazwa artykułu	IE-RJ45SS8.002-1-IE-RJ45SS8.002/S3500
Nr. artykułu	8052205
Długość	1m
Nr taryfy celnej	85444290
Plik step	IE-RJ45SS8-m-IE-RJ45SS8_S3500.stp
EAN	4047106115838
Nośniki tabliczek identyfikacyjnych	2 kawałki

Dane techniczne	Koniec A	Koniec B
Złącze wtykowe	Wtyk, prosty, RJ45	Wtyk, prosty, RJ45
Ilość pinów	8	8
Obłożenie pinów	1 WHOG, 2 OG; 3 WHGN, 4 BU; 5 WHBU, 6 GN; 7 WHBN, 8 BN	1 WHOG, 2 OG; 3 WHGN, 4 BU; 5 WHBU, 6 GN; 7 WHBN, 8 BN
Obłożenie	T568B	T568B
Napięcie znamionowe	50V	50V
Obciążalność prądowa styku (przy 40°C) 1A		1A
Oporność izolacji	$\geq 10^9 \Omega$	$\geq 10^9 \Omega$
Właściwości transmisji	Cat6A	Cat6A
Temperatura otoczenia	-40°C...+70°C	-40°C...+70°C
Materiał styków	Metal, CuZn, pozłacany	Metal, CuZn, pozłacany
Materiał nośnika styków	Tworzywo sztuczne	Tworzywo sztuczne
Materiał uchwytu	Tworzywo sztuczne, TPE, BK	Tworzywo sztuczne, TPE, BK
Ekran	ze ekran	ze ekran
Materiał obudowy ekranu	Metal, CuZn, niklowany	Metal, CuZn, niklowany
Normy	IEC 60603-7-5	IEC 60603-7-5
Stopień ochrony (w stanie zamontowanym)	IP20	IP20
Trwałość mechaniczna	>750 cykli wtykania	>750 cykli wtykania
Stopień zanieczyszczenia	1	1

Poszerzone dane techniczne UL

Napięcie znamionowe	30V _{AC/DC}
Prąd znamionowy	1,0

Przewód **Cat7, PUR, UL, S3500**

Ekranowany przewód PUR dla bezpiecznej, przemysłowej transmisji danych w automatyce i magistralach komunikacyjnych. Przewód spełnia wymagania określone przez UL-Style 20963 oraz wytyczne określone przez Cat7 (właściwości elektryczne w oparciu o EN50288-4-2). Zastosowane materiały i właściwości konstrukcyjne umożliwiają zwiększone obciążenie mechaniczne przewodu (tarcie, gięcie, wstrząsy etc.).

Średnica zewnętrzna płaszczki przewodu	6,40 mm
Materiał płaszczki przewodu	PUR
Kolor płaszczki przewodu	GN, zbliżony do RAL6018
Średnica żyły	4 x 2 x 0,14 mm ²
Materiał izolacji żył	PE
Kolory żył	WH/OG ; WH/GN ; WH/BN ; WH/BU
Budowa żył przewodu	7 x 0,16 mm
Promień zginania (instalacja stała)	5 x Ø-przewód
Promień zginania (instalacja ruchoma)	10xØ-przewód
Zakres temperatury (instalacja ruchoma)	-20°C...+60°C
Zakres temperatury (instalacja stała)	-40°C...+80°C
Ekran	tak
Bez halogenu	tak
Właściwości transmisji	Cat7
Napięcie nominalne przewodu	30 V UL rating
Właściwości specjalne	odporne na działanie wody morskiej, nadające się do recyklingu, wolne od LABS, zgodne z ROHS, odporne na działanie kwasów i ługów, odporne na promieniowanie UV, odporne na hydrolizę, bezhalogenowe, odporne na olej, wysoka elastyczność, brak gazów korozyjnych, odporne na działanie mikrobów, brak rozprzestrzeniania płomieni

Klasyfikacja

eCl@ss 6.0	27060307
eCl@ss 7.0	27060307
eCl@ss 8.0	27060307
eCl@ss 9.0	27060307
ETIM 5.0	EC002599
ETIM 6.0	EC002599

Akcesoria

Klipsy odblokowujące do RJ45

<https://www.escha.net/de/produkte/standard/anschlusstechnik-zubehoer?p=1&o=3&n=15&f=807>