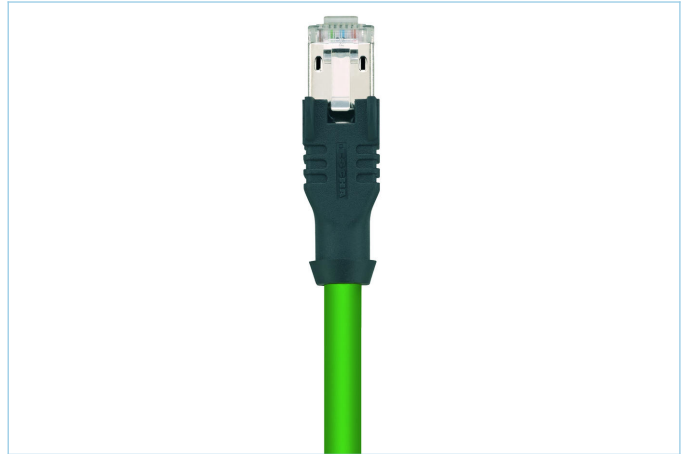
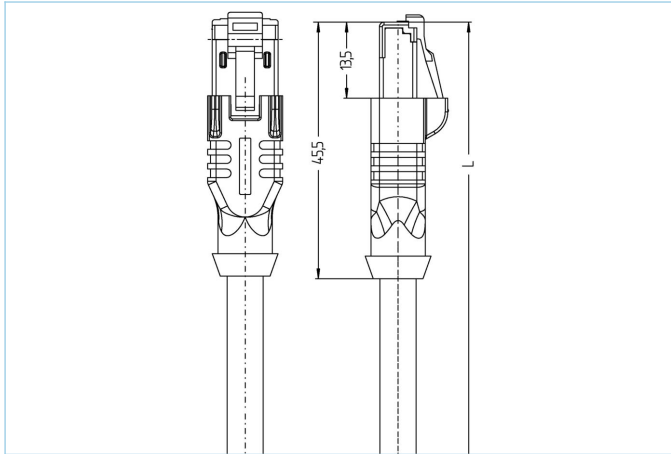


连接电缆, 10 GBit/s, 工业以太网, RJ45, 屏蔽



产品信息	
物料描述	IE-RJ45SS8.002-1-IE-RJ45SS8.002/S3500
物料编号	8052205
长度	1m
海关关税编码	85444290
Step-文件	IE-RJ45SS8-m-IE-RJ45SS8_S3500.stp
EAN	4047106115838
Bezeichnungsschildträger	2块

技术参数	A面	B面
连接头	公头, 直型, RJ45	公头, 直型, RJ45
针脚数	8	8
针脚分布	1 WHOG, 2 OG; 3 WHGN, 4 BU; 5 WHBU, 6 GN; 7 WHBN, 8 BN	1 WHOG, 2 OG; 3 WHGN, 4 BU; 5 WHBU, 6 GN; 7 WHBN, 8 BN
配置	T568B	T568B
额定电压	50V	50V
电流负荷 (40°)	1A	1A
绝缘电阻	≥10 ⁹ Ω	≥10 ⁹ Ω
传输特性	Cat6A	Cat6A
产品环境温度	-40°C...+70°C	-40°C...+70°C
触点材料	合金, 铜锌, 镀金	合金, 铜锌, 镀金
触头载体材料	塑料	塑料
夹紧基体材料	塑料, TPE, 黑色	塑料, TPE, 黑色
屏蔽	with 屏蔽	with 屏蔽
屏蔽防护层材料	合金, 铜锌, 镀镍	合金, 铜锌, 镀镍
标准	IEC 60603-7-5	IEC 60603-7-5
防护等级 (安装好)	IP20	IP20
机械寿命周期	>750 插拔次数	>750 插拔次数
防护等级	1	1

业先进的技术资料 UL	
额定电压	30V _{AC/DC}
额定电流	1,0

电缆	
电缆	Cat7, PUR, UL, S3500
用于自动化和现场总线技术中保证工业数据安全传输的屏蔽聚氨酯电缆。该电缆符合 UL-Style 20963和Cat7 (电性能依据 EN50288-4-2) 的要求。材料和构造性设置可提高电缆的机械应力 (磨损、弯曲、振动等)。	
外径	6,40 mm
电缆护套材料	PUR
外被颜色	绿, 类似于 RAL6018
线芯横截面积	4 x 2 x 0.14 mm ²
电缆绝缘材料	PE
线芯颜色	白/橙; 白/绿; 白/棕; 白/蓝
导体结构	7 x 0.16 mm
弯曲半径 (固定)	5 x Ø-电缆
弯曲半径 (重复)	10 x Ø-电缆
环境温度 (重复)	-20°C...+60°C
环境温度 (固定)	-40°C...+80°C
屏蔽	是
无卤素	是
传输特性	Cat7
电缆额定电压	30 V UL rating
特性	耐海水, 可回收利用, LABS free, 符合RoHs, 耐酸碱, 抗紫外线, 耐水解, 无卤素, 耐油, 高弹性, 无腐蚀性气体, 抗微生物, 无火花蔓延
分类	
eCl@ss 6.0	27060307
eCl@ss 7.0	27060307
eCl@ss 8.0	27060307
eCl@ss 9.0	27060307
ETIM 5.0	EC002599
ETIM 6.0	EC002599
附件	
RJ45未锁定的夹装	
https://www.escha.net/cn/cat/index/sCategory/1473?p=1&o=3&n=15&f=807	