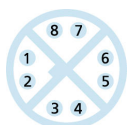
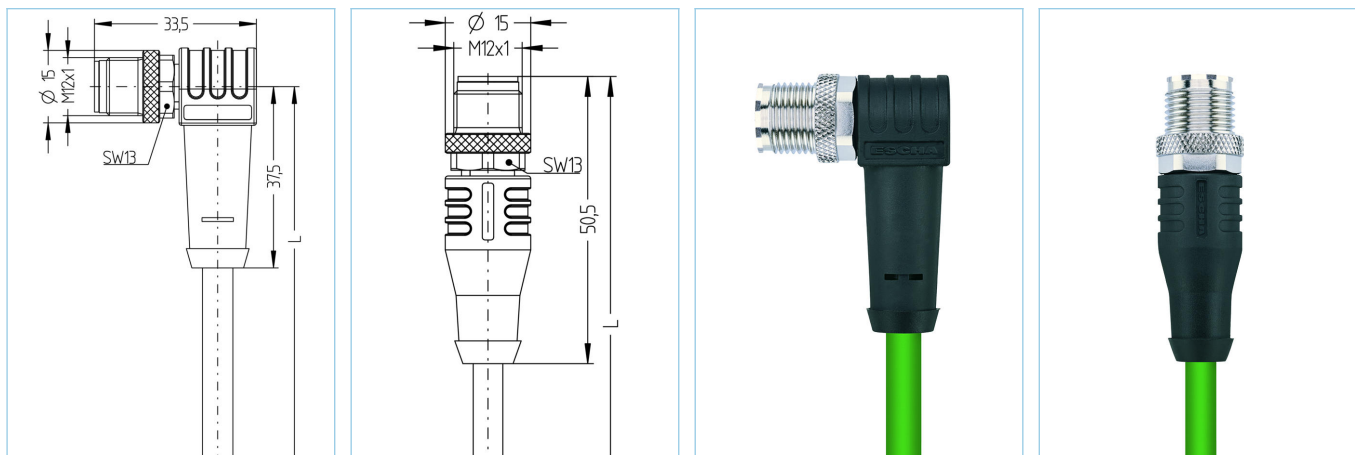


Prolunga, 10 GBit/s, Industrial Ethernet, M12, schermato



Caratteristiche del prodotto

Descrizione articolo	IE-WWASSX8.066-5-IE-WASSX8.066/S3500
Codice articolo	8055446
Lunghezza	5m
Tariffa doganale No.	85444290
Step-File	IE-WWASSX8-L-IE-WASSX8_S3500.stp
EAN	4047106139353
Portaetichetta	2 pezzi

Dati tecnici	Lato A	Lato B
Connettore	maschio, angolato, M12	maschio, dritto, M12
Numero di pin	8	8
Assegnazione Pin	1 WHOG, 2 OG; 3 WHGN, 4 GN; 5 WHBN, 6 BN; 7 WHBU, 8 BU	1 WHOG, 2 OG; 3 WHGN, 4 GN; 5 WHBN, 6 BN; 7 WHBU, 8 BU
Codifica	X	X
Tensione nominale	50V _{AC} 60V _{DC}	50V _{AC} 60V _{DC}
Carico in corrente (a 40°C)	0,5A	0,5A
Resistenza isolamento	≥10 ⁸ Ω	≥10 ⁸ Ω
Resistenza	≤ 5mΩ	≤ 5mΩ
Caratteristiche di trasmissione	Cat6A	Cat6A
Temperatura ambiente	-30°C...+90°C	-30°C...+90°C
Materiale contatto	Metallo, CuZn, dorato	Metallo, CuZn, dorato
Materiale portacontatti	Plastica, PA GF, BK	Plastica, PA GF, BK
Materiale di presa del corpo	Plastica, TPU, BK	Plastica, TPU, BK
Materiale dado accoppiamento	Metallo, CuZn, nichelato	Metallo, CuZn, nichelato
Schermatura	con schermatura	con schermatura
Normative	IEC 61076-2-109	IEC 61076-2-109
Grado di protezione (montato)	IP65, IP67, IP68	IP65, IP67, IP68
Ciclo di vita meccanico	>100 cicli di montaggio	>100 cicli di montaggio
Grado di inquinamento	2	2

Scheda tecnica completa con UL

Tensione nominale	30V _{AC/DC}
Corrente nominale	0,5A

cable **Cat7, PUR, UL, S3500**

Cavo in PUR schermato per applicazioni industriali. Il cavo è conforme agli standard UL-Style 20963 e Cat7 (caratteristiche elettriche secondo la EN50288-4-2). Grazie all'uso di ottimi materiali e al dimensionamento, le prestazioni meccaniche del cavo sono ottime (abrasione, flessione, vibrazioni, ecc.).

Diametro esterno della guaina	6,40 mm
Materiale guaina cavo	PUR
Colore guaina	GN, simile RAL6018
Sezione del conduttore	4 x 2 x 0.14 mm ²
Materiale di isolamento del conduttore	PE
Colori dei conduttori	WH/OG ; WH/GN ; WH/BN ; WH/BU
Struttura del conduttore	7 x 0.16 mm
Raggio di curvatura (fisso)	5 x Ø-cavo
Raggio di curvatura (mobile)	10 x Ø-cavo
Temperatura di esercizio (ripetuta)	-20°C...+60°C
Temperatura di esercizio (posa fissa)	-40°C...+80°C
Schermatura	Si
Privo di alogeni	Si
Caratteristiche di trasmissione	Cat7
Tensione nominale cavo	30 V UL rating
Caratteristiche speciali	resistente all'acqua marina, riciclabile, LABS free, RoHs compliant, resistente agli acidi e alcalini, resistente ai raggi UV, resistente all'idrolisi, privo di alogeni, resistente agli oli, alta flessibilità, senza gas corrosivi, resistente ai batteri, Non propagante l'incendio

Classificazioni

eCl@ss 6.0	27060307
eCl@ss 7.0	27060307
eCl@ss 8.0	27060307
eCl@ss 9.0	27060307
ETIM 5.0	EC000830
ETIM 6.0	EC000830

Accessori

Set di montaggio, M12

<https://www.escha.net/en/Products/Standard/Accessories-for-connectivity/8047664/Mounting-set-M12-clips-and-screws-M4x8-black>

Chiave a coppia

<https://www.escha.net/en/Products/Standard/Accessories-for-connectivity/8055431/Torque-wrench-set-M8-M12>

Anelli di marcatura Ø 9mm

<https://www.escha.net/de/produkte/standard/anschlusstechnik-zubehoer?p=1&o=3&n=15&f=809>