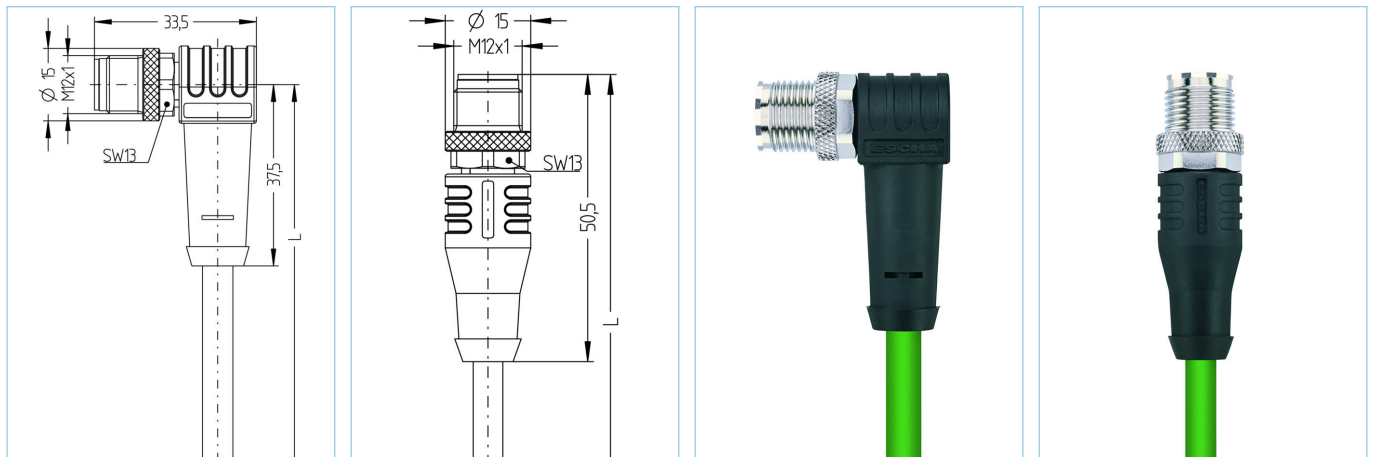


Rallonge, 10 GBit/s, Industrial Ethernet, M12, blindé



**PROFI
NET**



Infos produits

Désignation	IE-WWASSX8.066-5-IE-WASSX8.066/S3500
Réf.	8055446
Longueur	5m
Code douanier	85444290
Fichier STEP	IE-WWASSX8-L-IE-WASSX8_S3500.stp
EAN	4047106139353
étiquettes d'identification	2 pièces

Données techniques	Côté-A	Côté-B
Connecteur	mâle, coudé, M12	mâle, droit, M12
Nbre de pôles	8	8
Brochage	1 WHOG, 2 OG; 3 WHGN, 4 GN; 5 WHBN, 6 BN; 7 WHBU, 8 BU	1 WHOG, 2 OG; 3 WHGN, 4 GN; 5 WHBN, 6 BN; 7 WHBU, 8 BU
Codage	X	X
Tension d'évaluation	50V _{AC} 60V _{DC}	50V _{AC} 60V _{DC}
Courant admissible par pin	0,5A	0,5A
Résistance d'isolation	≥10 ⁹ Ω	≥10 ⁹ Ω
Résistance	≤ 5mΩ	≤ 5mΩ
Caractéristiques de transmission	Cat6A	Cat6A
Température ambiante	-30°C...+90°C	-30°C...+90°C
Matériau-contact	métal, CuZn, plaqué or	métal, CuZn, plaqué or
Matériau porte-contact	plastique, PA GF, BK	plastique, PA GF, BK
Matériau surmoulage	plastique, TPU, BK	plastique, TPU, BK
Matériau bague	métal, CuZn, nickelé	métal, CuZn, nickelé
Blindage	avec blindage	avec blindage
Norme	IEC 61076-2-109	IEC 61076-2-109
Classe de protection (monté)	IP65, IP67, IP68	IP65, IP67, IP68
Durée de vie mécanique	>100 cycles	>100 cycles
Taux de salissures	2	2

Données techniques supplémentaires UL

Tension d'évaluation	30V _{AC/DC}
Courant nominal	0,5A

Câble Cat7, PUR, UL, S3500

Ligne PUR blindé pour la transmission des données sécurisée et adaptée à l'industrie en technique d'automatisation et de bus de terrain. Le câble est conforme UL-Style 20963 et aux spécifications selon Cat7 (caractéristique électr. à l'appui de EN 50288-4-2). Les matériaux et la conception permettent les sollicitations mécaniques (frottement, flexions, secousses, etc.) du câble.

Diamètre extérieur gaine	6,40 mm
Matériau gaine du câble	PUR
Couleur de la gaine	GN, similaire RAL6018
Diamètre de fil	4 x 2 x 0,14 mm ²
Matériau isolation des brins	PE
Couleur de fil	WH/OG ; WH/GN ; WH/BN ; WH/BU
Composition des brins	7 x 0,16 mm
Rayon de courbure (fixe)	5 x Ø-câble
Rayon de courbure (mobile)	10 x Ø-câble
Plage de température mouvement	-20°C...+60°C
Plage de température fixe	-40°C...+80°C
Blindage	oui
Sans halogène	oui
Caractéristique de transmission	Cat7
Tension nominale câble	30 V UL rating
Caractéristique spécifiques	résistant à l'eau de mer, recyclable, sans LABS, conforme RoHs, résistants aux acides et aux alcalins, résistant aux UV, résistant à l'hydrolyse, sans halogène, résistant à l'huile, bonne flexibilité, Pas de gaz corrosif, résistant aux microbes, Pas de propagation de flammes

Classification

eCl@ss 6.0	27060307
eCl@ss 7.0	27060307
eCl@ss 8.0	27060307
eCl@ss 9.0	27060307
ETIM 5.0	EC000830
ETIM 6.0	EC000830

Accessoire

Kit de montage, M12
<https://www.escha.net/en/Products/Standard/Accessories-for-connectivity/8047664/Mounting-set-M12-clips-and-screws-M4x8-black>

Kit clé dynamométrique
<https://www.escha.net/en/Products/Standard/Accessories-for-connectivity/8055431/Torque-wrench-set-M8-M12>

Joint de couleur Ø 9 mm
<https://www.escha.net/de/produkte/standard/anschlusstechnik-zubehoer?p=1&o=3&n=15&f=809>