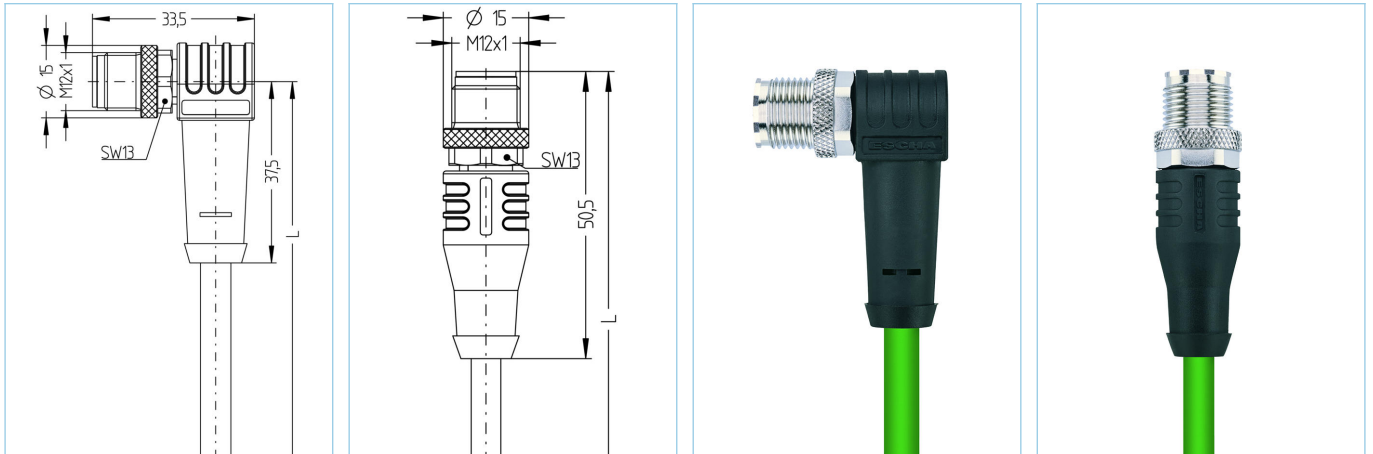


**Doble acabado en conector, 10 GBit/s, Ethernet Industrial, M12, apantallado**



**Datos del producto**

Descripción del producto	IE-WWASSX8.066-1-IE-WASSX8.066/S3500
No. referencia	8055444
Longitud	1m
Número de aduana	85444290
Archivo .Step	IE-WWASSX8-L-IE-WASSX8_S3500.stp
EAN	4047106139339
Portaetiquetas	2 piezas

Datos técnicos	Lado - A	Lado - B
Conector	Macho, acodado, M12	Macho, recto, M12
Número de pines	8	8
Asignación del los pines del	1 WHOG, 2 OG; 3 WHGN, 4 GN; 5 WHBN, 6 BN; 7 WHBU, 8 BU	1 WHOG, 2 OG; 3 WHGN, 4 GN; 5 WHBN, 6 BN; 7 WHBU, 8 BU
Codificación lado - A	X	X
Rango de voltaje	50V <sub>AC</sub>   60V <sub>DC</sub>	50V <sub>AC</sub>   60V <sub>DC</sub>
Corriente de carga ( a 40°C)	0,5A	0,5A
Resistividad del aislamiento	≥10 <sup>8</sup> Ω	≥10 <sup>8</sup> Ω
Resistencia	≤ 5mΩ	≤ 5mΩ
Características de transmisión	Cat6A	Cat6A
Temperatura ambiente del producto	-30°C...+90°C	-30°C...+90°C
Material del contacto	Metal, CuZn, dorados	Metal, CuZn, dorados
Material del soporte de contacto	Plástico, PA GF, BK	Plástico, PA GF, BK
Material del asa	Plástico, TPU, BK	Plástico, TPU, BK
Material de la tuerca de encaje	Metal, CuZn, niquelado	Metal, CuZn, niquelado
Apantallamiento	con apantallamiento	con apantallamiento
Estándar	IEC 61076-2-109	IEC 61076-2-109
Grado de protección (montado)	IP65, IP67, IP68	IP65, IP67, IP68
Ciclo de funcionamiento mecánico	>100 ciclos de conexión	>100 ciclos de conexión
Grado de polución	2	2

### Datos técnicos específicos UL

Rango de voltaje	30V <sub>AC/DC</sub>
Corriente nominal	0,5A

### Cable **Cat7, PUR, UL, S3500**

Cable PUR apantallado para aplicaciones industriales. Cumple con los requisitos UL-Style 20963 y Cat7 (propiedades eléctricas según EN50288-4-2). Materiales y construcciones mejoradas permiten mayores esfuerzos mecánicos (abrasión, flexión, vibraciones, etc.) del cable.

Diametro exterior del cable	6,40 mm
Material de la cubierta	PUR
Color de la cubierta	GN, similar RAL6018
Sección del conductor	4 x 2 x 0.14 mm <sup>2</sup>
Material del aislamiento del conductor	PE
Colores de los conductores	WH/OG ; WH/GN ; WH/BN ; WH/BU
Estructura del conductor	7 x 0.16 mm
Radio de doblado (fijo)	5 x Ø-cable
Radio de doblado (repetitivo)	10 x Ø-cable
Rango de temperatura (repetitivo)	-20°C...+60°C
Rango de temperatura (fija)	-40°C...+80°C
Apantallamiento	Sí
Libre de Halógenos	Sí
Características de transmisión	Cat7
Rango de voltaje del cable	30 V UL rating
Características especiales	Resistente al agua marina, Reciclable, LABS free, RoHs compliant, Resistente a los acidos y alcalinos, Resistente a los rayos UV, Resistente a Hidrólisis, libre de halógenos, resistente a aceites, alta flexibilidad, no corrosive gases, resistente a los microbios, no propagante de llamas

### Clasificaciones

eCl@ss 6.0	27060307
eCl@ss 7.0	27060307
eCl@ss 8.0	27060307
eCl@ss 9.0	27060307
ETIM 5.0	EC000830
ETIM 6.0	EC000830

### Accesorios

Set de montaje, M12  
<https://www.escha.net/en/Products/Standard/Accessories-for-connectivity/8047664/Mounting-set-M12-clips-and-screws-M4x8-black>

Set herramienta apriete  
<https://www.escha.net/en/Products/Standard/Accessories-for-connectivity/8055431/Torque-wrench-set-M8-M12>

Anillos de marcaje Ø 9mm  
<https://www.escha.net/de/produkte/standard/anschlusstechnik-zubehoer?p=1&o=3&n=15&f=809>