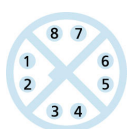
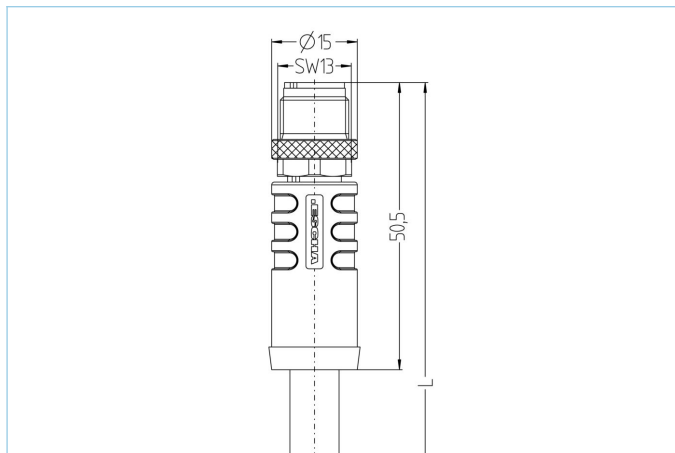


Przewód łączący, 10 GBit/s, Industrial Ethernet, M12, ekranowane, do zastosowań w przewodnicach kablowych



Informacje o produkcie

Nazwa artykułu	IE-WASSX8.066-2-IE-WASSX8.066/S4031
Nr. artykułu	8063576
Długość	2m
Nr taryfy celnej	85444290
Plik step	IE-WASSX8-L-IE-WASSX8_S403X.stp
EAN	4047106149314
Nośniki tabliczek identyfikacyjnych	2 kawałki

Dane techniczne	Koniec A	Koniec B
Złącze wtykowe	Wtyk, prosty, M12	Wtyk, prosty, M12
Ilość pinów	8	8
Obłożenie pinów	1 WHOG, 2 OG; 3 WHGN, 4 GN; 5 WHBN, 6 BN; 7 WHBU, 8 BU	1 WHOG, 2 OG; 3 WHGN, 4 GN; 5 WHBN, 6 BN; 7 WHBU, 8 BU
Kodowanie	X	X
Napięcie znamionowe	50V _{AC} 60V _{DC}	50V _{AC} 60V _{DC}
Obciążalność prądowa styku (przy 40°C)	0,5A	0,5A
Oporność izolacji	≥10 ⁸ Ω	≥10 ⁸ Ω
Rezystancja przebicia izolacji	≤ 5mΩ	≤ 5mΩ
Właściwości transmisji	Cat6A	Cat6A
Temperatura otoczenia	-30°C...+90°C	-30°C...+90°C
Materiał styków	Metal, CuZn, połączony	Metal, CuZn, połączony
Materiał nośnika styków	Tworzywo sztuczne, PA GF, BK	Tworzywo sztuczne, PA GF, BK
Materiał uchwytu	Tworzywo sztuczne, TPU, BK	Tworzywo sztuczne, TPU, BK
Materiał nakrętki	Metal, CuZn, niklowany	Metal, CuZn, niklowany
Ekran	ze ekran	ze ekran
Normy	IEC 61076-2-109	IEC 61076-2-109
Stopień ochrony (w stanie zamontowanym)	IP65, IP67, IP68	IP65, IP67, IP68
Trwałość mechaniczna	>100 cykli wtykania	>100 cykli wtykania
Stopień zanieczyszczenia	2	2

Poszerzone dane techniczne UL

Napięcie znamionowe	48V _{AC/DC}
Prąd znamionowy	0,5A

Przewód **Cat6, PUR, UL, S4031, PROFINET**

Wysoko elastyczny kabel do wysokiej prędkości transmisji danych PROFINET 4x2xAWG26/19 o kategorii transmisji Cat 6. Przewód jest wolny od halogenów, wykazuje zmniejszoną palność, jest odporny na działanie olejów oraz zabezpieczony przed ścieraniem dzięki zewnętrznemu płaszczowi PUR. Znakomity do zastosowania w środowisku przemysłowym. Wysokiej jakości ekranowanie gwarantuje wysoki poziom bezpieczeństwa transmisji danych w środowiskach obciążonych elektromagnetycznie. Do elastycznych zastosowań, szczególnie w przewodnikach łańcuchowych lub w stale ruchomych elementach maszyn w suchych i wilgotnych pomieszczeniach.

Średnica zewnętrzna płaszcz przewodu	7,80 mm
Materiał płaszcz przewodu	PUR
Kolor płaszcz przewodu	GN, zbliżony do RAL6018
Średnica żyły	4 x 2 x AWG26/19
Materiał izolacji żył	FRNC
Kolory żył	WH/BU ; WH/OG ; WH/GN ; WH/BN
Budowa żył przewodu	19 x 0,102 mm
Promień zginania (instalacja stała)	4 x Ø-przewód
Promień zginania (instalacja ruchoma)	7,5 x Ø-przewód
Zakres temperatury (instalacja ruchoma)	-30°C...+70°C
Zakres temperatury (instalacja stała)	-40°C...+80°C
Zastosowanie w przewodnikach przewodów	4 Mio. cykliów zginania
Ekran	tak
Bez halogenu	tak
Właściwości transmisji	Cat6
Napięcie nominalne przewodu	100V
Właściwości specjalne	trudnozapalne, nadające się do recyklingu, wolne od LABS, zgodne z ROHS, odporne na działanie ozonu, odporne na promieniowanie UV, do zastosowań w przewodnikach kablowych, bezhalogenowe, odporne na olej, wysoka elastyczność

Klasyfikacja

eCl@ss 6.0	27060307
eCl@ss 7.0	27060307
eCl@ss 8.0	27060307
eCl@ss 9.0	27060307
ETIM 5.0	EC000830
ETIM 6.0	EC000830

Akcesoria

Zestaw mocujący, M12

<https://www.escha.net/en/Products/Standard/Accessories-for-connectivity/8047664/Mounting-set-M12-clips-and-screws-M4x8-black>

Zestaw kluczy dynamometrycznych

<https://www.escha.net/en/Products/Standard/Accessories-for-connectivity/8055431/Torque-wrench-set-M8-M12>

Pierścienie znakujące Ø 9mm

<https://www.escha.net/de/produkte/standard/anschlusstechnik-zubehoer?p=1&o=3&n=15&f=809>