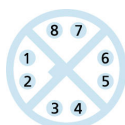
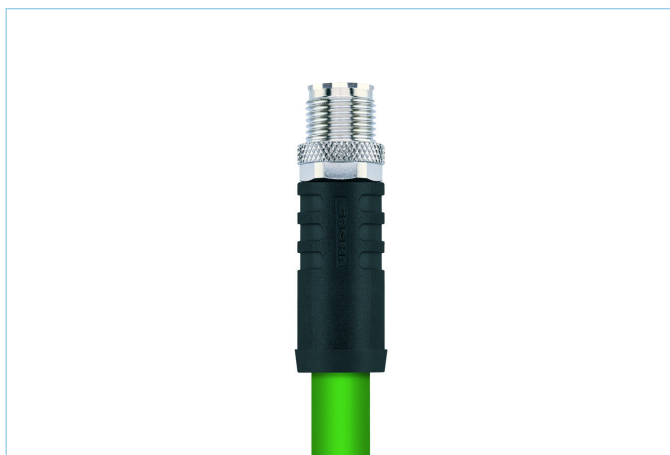
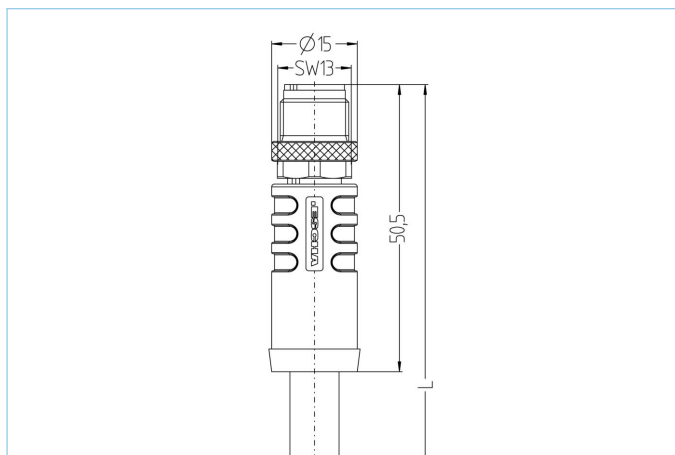


Przewód łączący, 10 GBit/s, Industrial Ethernet, M12, ekranowane, skręcane



Informacje o produkcie

| | |
|-------------------------------------|-------------------------------------|
| Nazwa artykułu | IE-WASSX8.066-2-IE-WASSX8.066/S4030 |
| Nr. artykułu | 8063564 |
| Długość | 2m |
| Nr taryfy celnej | 85444290 |
| Plik step | IE-WASSX8-L-IE-WASSX8_S403X.stp |
| EAN | 4047106149222 |
| Nośniki tabliczek identyfikacyjnych | 2 kawalki |

| Dane techniczne | Koniec A | Koniec B |
|---|--|--|
| Złącze wtykowe | Wtyk, prosty, M12 | Wtyk, prosty, M12 |
| Ilość pinów | 8 | 8 |
| Obłożenie pinów | 1 WHOG, 2 OG; 3 WHGN, 4 GN; 5 WHBN, 6 BN; 7 WHBU, 8 BU | 1 WHOG, 2 OG; 3 WHGN, 4 GN; 5 WHBN, 6 BN; 7 WHBU, 8 BU |
| Kodowanie | X | X |
| Napięcie znamionowe | 50V _{AC} 60V _{DC} | 50V _{AC} 60V _{DC} |
| Obciążalność prądowa styku (przy 40°C) | 0,5A | 0,5A |
| Oporność izolacji | ≥10 ⁸ Ω | ≥10 ⁸ Ω |
| Rezystancja przebicia izolacji | ≤ 5mΩ | ≤ 5mΩ |
| Właściwości transmisji | Cat6A | Cat6A |
| Temperatura otoczenia | -30°C...+90°C | -30°C...+90°C |
| Materiał styków | Metal, CuZn, pozłaczany | Metal, CuZn, pozłaczany |
| Materiał nośnika styków | Tworzywo sztuczne, PA GF, BK | Tworzywo sztuczne, PA GF, BK |
| Materiał uchwytu | Tworzywo sztuczne, TPU, BK | Tworzywo sztuczne, TPU, BK |
| Materiał nakrętki | Metal, CuZn, niklowany | Metal, CuZn, niklowany |
| Ekran | ze ekran | ze ekran |
| Normy | IEC 61076-2-109 | IEC 61076-2-109 |
| Stopień ochrony (w stanie zamontowanym) | IP65, IP67, IP68 | IP65, IP67, IP68 |
| Trwałość mechaniczna | >100 cykli wtykania | >100 cykli wtykania |
| Stopień zanieczyszczenia | 2 | 2 |

Poszerzone dane techniczne UL

| | |
|---------------------|----------------------|
| Napięcie znamionowe | 48V _{AC/DC} |
| Prąd znamionowy | 0,5A |

Przewód Cat7, PUR, UL, S4030, PROFINET

Odporny na skręcanie kabel do wysokiej prędkości transmisji danych PROFINET 4x2xAWG24/7 o kategorii transmisji Cat7. Przewód jest wolny od halogenów, wykazuje zmniejszoną palność, jest odporny na działanie olejów oraz zabezpieczony przed ścieraniem dzięki zewnętrznemu płaszczowi PUR. Znakomity do zastosowania w środowisku przemysłowym. Wysokiej jakości ekranowanie gwarantuje wysoki poziom bezpieczeństwa transmisji danych w środowiskach obciążonych elektromagnetycznie. Do zastosowania zarówno w suchych jak i wilgotnych pomieszczeniach.

| | |
|---|--|
| Średnica zewnętrzna płaszczka przewodu | 9,40 mm |
| Materiał płaszczka przewodu | PUR |
| Kolor płaszczka przewodu | GN, zbliżony do RAL6018 |
| Średnica żyły | 4 x 2 x AWG24 |
| Materiał izolacji żył | Foam-Skin Poliolefin |
| Kolory żył | WH/BU ; WH/OG ; WH/GN ; WH/BN |
| Budowa żył przewodu | 7 x 0,20 mm |
| Promień zginania (instalacja stała) | 8 x Ø-przewód |
| Promień zginania (instalacja ruchoma) | 15xØ-przewód |
| Zakres temperatury (instalacja ruchoma) | -30°C...+70°C |
| Zakres temperatury (instalacja stała) | -40°C...+80°C |
| Ekran | tak |
| Bez halogenu | tak |
| Skręcenie | >5 Mio. zyłków skręcania (±180°/m) |
| Właściwości transmisji | Cat7 |
| Napięcie nominalne przewodu | max. 125V |
| Właściwości specjalne | trudnozapalne, nadające się do recyklingu, wolne od LABS, zgodne z ROHS, odporne na działanie ozonu, odporne na promieniowanie UV, skręcalne, bezhalogenowe, odporne na olej |

Klasyfikacja

| | |
|------------|----------|
| eCl@ss 6.0 | 27060307 |
| eCl@ss 7.0 | 27060307 |
| eCl@ss 8.0 | 27060307 |
| eCl@ss 9.0 | 27060307 |
| ETIM 5.0 | EC000830 |
| ETIM 6.0 | EC000830 |

Akcesoria

Zestaw mocujący, M12

<https://www.escha.net/en/Products/Standard/Accessories-for-connectivity/8047664/Mounting-set-M12-clips-and-screws-M4x8-black>

Zestaw kluczy dynamometrycznych

<https://www.escha.net/en/Products/Standard/Accessories-for-connectivity/8055431/Torque-wrench-set-M8-M12>

Pierścienie znakujące Ø 9mm

<https://www.escha.net/de/produkte/standard/anschlusstechnik-zubehoer?p=1&o=3&n=15&f=809>