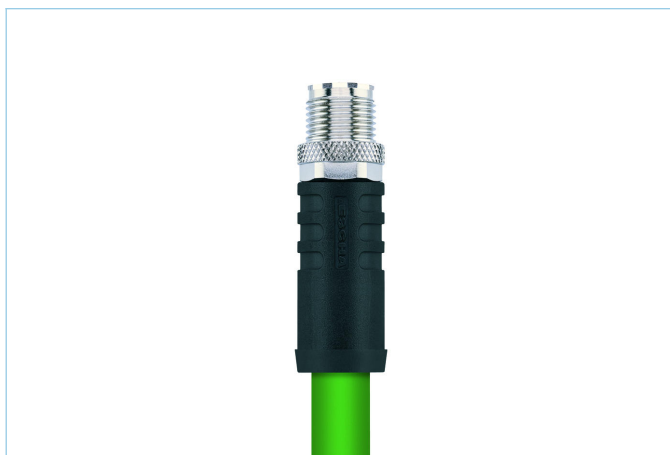
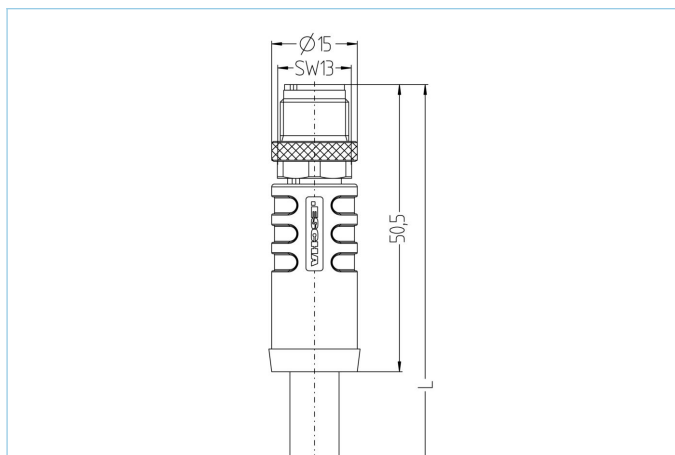


## Przewód łączący, 10 GBit/s, Industrial Ethernet, M12, ekranowane, skręcane



### Informacje o produkcie

Nazwa artykułu	IE-WASSX8.066-1-IE-WASSX8.066/S4030
Nr. artykułu	8063563
Długość	1m
Nr taryfy celnej	85444290
Plik step	IE-WASSX8-L-IE-WASSX8_S403X.stp
EAN	4047106149215
Nośniki tabliczek identyfikacyjnych	2 kawałki

Dane techniczne	Koniec A	Koniec B
Złącze wtykowe	Wtyk, prosty, M12	Wtyk, prosty, M12
Ilość pinów	8	8
Obłożenie pinów	1 WHOG, 2 OG; 3 WHGN, 4 GN; 5 WHBN, 6 BN; 7 WHBU, 8 BU	1 WHOG, 2 OG; 3 WHGN, 4 GN; 5 WHBN, 6 BN; 7 WHBU, 8 BU
Kodowanie	X	X
Napięcie znamionowe	50V <sub>AC</sub>   60V <sub>DC</sub>	50V <sub>AC</sub>   60V <sub>DC</sub>
Obciążalność prądowa styku (przy 40°C)	0,5A	0,5A
Oporność izolacji	≥10 <sup>8</sup> Ω	≥10 <sup>8</sup> Ω
Rezystancja przebicia izolacji	≤ 5mΩ	≤ 5mΩ
Właściwości transmisji	Cat6A	Cat6A
Temperatura otoczenia	-30°C...+90°C	-30°C...+90°C
Materiał styków	Metal, CuZn, pozłacany	Metal, CuZn, pozłacany
Materiał nośnika styków	Tworzywo sztuczne, PA GF, BK	Tworzywo sztuczne, PA GF, BK
Materiał uchwytu	Tworzywo sztuczne, TPU, BK	Tworzywo sztuczne, TPU, BK
Materiał nakrętki	Metal, CuZn, niklowany	Metal, CuZn, niklowany
Ekran	ze ekran	ze ekran
Normy	IEC 61076-2-109	IEC 61076-2-109
Stopień ochrony (w stanie zamontowanym)	IP65, IP67, IP68	IP65, IP67, IP68
Trwałość mechaniczna	>100 cykli wtykania	>100 cykli wtykania
Stopień zanieczyszczenia	2	2

#### Poszerzone dane techniczne UL

Napięcie znamionowe	48V <sub>AC/DC</sub>
Prąd znamionowy	0,5A

#### Przewód Cat7, PUR, UL, S4030, PROFINET

Odporny na skręcanie kabel do wysokiej prędkości transmisji danych PROFINET 4x2xAWG24/7 o kategorii transmisji Cat7. Przewód jest wolny od halogenów, wykazuje zmniejszoną palność, jest odporny na działanie olejów oraz zabezpieczony przed ścieraniem dzięki zewnętrznemu płaszczowi PUR. Znakomity do zastosowania w środowisku przemysłowym. Wysokiej jakości ekranowanie gwarantuje wysoki poziom bezpieczeństwa transmisji danych w środowiskach obciążonych elektromagnetycznie. Do zastosowania zarówno w suchych jak i wilgotnych pomieszczeniach.

Średnica zewnętrzna płaszcz przewodu	9,40 mm
Materiał płaszcz przewodu	PUR
Kolor płaszcz przewodu	GN, zbliżony do RAL6018
Średnica żyły	4 x 2 x AWG24
Materiał izolacji żył	Foam-Skin Poliolefin
Kolory żył	WH/BU ; WH/OG ; WH/GN ; WH/BN
Budowa żył przewodu	7 x 0,20 mm
Promień zginania (instalacja stała)	8 x Ø-przewód
Promień zginania (instalacja ruchoma)	15xØ-przewód
Zakres temperatury (instalacja ruchoma)	-30°C...+70°C
Zakres temperatury (instalacja stała)	-40°C...+80°C
Ekran	tak
Bez halogenu	tak
Skręcenie	>5 Mio. zyłków skręcania (±180°/m)
Właściwości transmisji	Cat7
Napięcie nominalne przewodu	max. 125V
Właściwości specjalne	trudnozapalne, nadające się do recyklingu, wolne od LABS, zgodne z ROHS, odporne na działanie ozonu, odporne na promieniowanie UV, skręcalne, bezhalogenowe, odporne na olej

#### Klasyfikacja

eCl@ss 6.0	27060307
eCl@ss 7.0	27060307
eCl@ss 8.0	27060307
eCl@ss 9.0	27060307
ETIM 5.0	EC000830
ETIM 6.0	EC000830

#### Akcesoria

##### Zestaw mocujący, M12

<https://www.escha.net/en/Products/Standard/Accessories-for-connectivity/8047664/Mounting-set-M12-clips-and-screws-M4x8-black>

##### Zestaw kluczy dynamometrycznych

<https://www.escha.net/en/Products/Standard/Accessories-for-connectivity/8055431/Torque-wrench-set-M8-M12>

##### Pierścienie znakujące Ø 9mm

<https://www.escha.net/de/produkte/standard/anschlusstechnik-zubehoer?p=1&o=3&n=15&f=809>