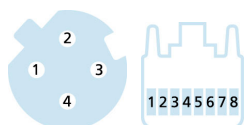
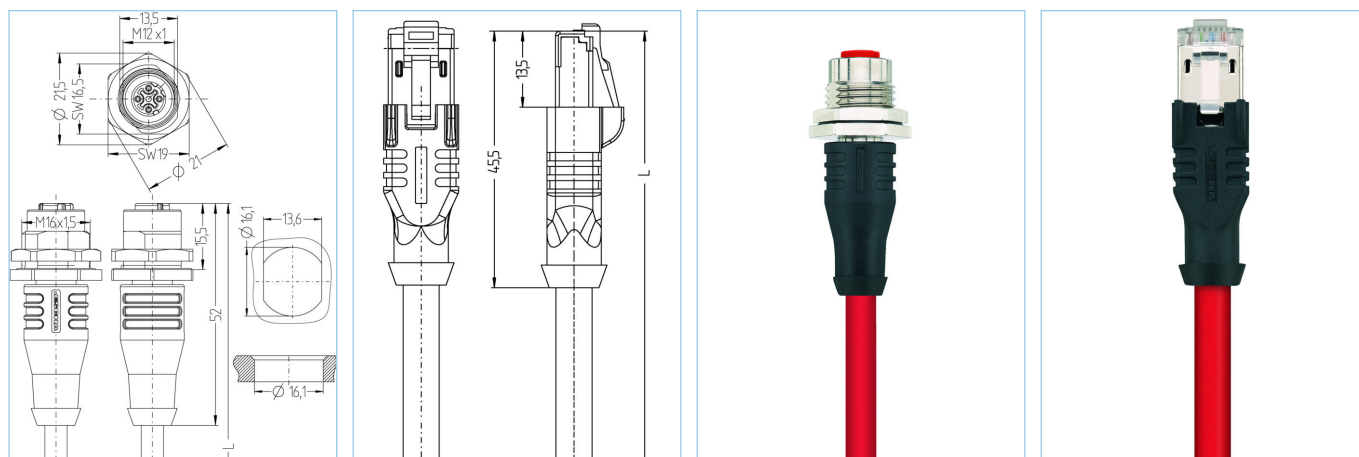


Gniazdko przewód łączący, Industrial Ethernet, gniazdko M12x1 - RJ45, ekranowane



SERCOS
the automation bus



Informacje o produkcie

Nazwa artykułu	IE-FKFDSY4.029-5-IE-RJ45SS4.003/S3800
Nr. artykułu	8064028
Długość	5m
Nr taryfy celnej	85444290
Plik step	IE-FKFDSY4-m-IE-RJ45SS4.stp
EAN	4047106152741

Dane techniczne

	Koniec A	Koniec B
Złącze wtykowe	Gniazdko, prosty, M12x1	Wtyk, prosty, RJ45
Ilość pinów	4	
Obłożenie pinów	1 YE, 2 WH, 3 OG, 4 BU	1 YE, 2 OG, 3 WH, 6 BU
Kodowanie	D	
Napięcie znamionowe	250V	50V
Obciążalność prądowa styku (przy 40°C) 4A		1A
Oporność izolacji	≥10 ⁹ Ω	
Właściwości transmisji	Cat5e	Cat5e
Temperatura otoczenia	-30°C...+90°C	-40°C...+70°C
Materiał styków	Metal, CuZn, pozłacany	Metal, CuZn, pozłacany
Materiał nośnika styków	Tworzywo sztuczne, PA, GN	Tworzywo sztuczne
Materiał uchwytu	Tworzywo sztuczne, TPU, BK	Tworzywo sztuczne, TPU, BK
Materiał obudowy złącza	Metal, CuZn, niklowany	
Materiał uszczelki (wtyczka żeńska)	FPM/FKM	
Materiał uszczelki zewnętrznej	NBR	
Ekran	ze ekran	ze ekran
Materiał obudowy ekranu		Metal, CuZn, niklowany
Normy	IEC 61076-2-101/109	IEC 60603-7-5
Stopień ochrony (w stanie zamontowanym)	IP65, IP67, IP68	IP20
Trwałość mechaniczna	>100 cykli wtykania	>750 cykli wtykania
Stopień zanieczyszczenia	3	1

Poszerzone dane techniczne UL

Napięcie znamionowe	48V _{AC/DC}
Prąd znamionowy	1,0V

Przewód **Cat5e, PUR, UL, S3800, Sercos**

Ekranowany przewód PUR dla bezpiecznej, przemysłowej transmisji danych w automatyce i magistralach komunikacyjnych. Przewód został zweryfikowany pod kątem CMX i spełnia wymagania określone przez Cat5e (właściwości elektryczne w oparciu o EN50288-2-1). Zastosowane materiały i właściwości konstrukcyjne umożliwiają zwiększone obciążenie mechaniczne przewodu (tarcie, gięcie, wstrząsy etc.). Możliwe jest bezpieczne zastosowanie w przewodnikach łańcuchowych do 3 milionów gięcia.

Średnica zewnętrzna płaszczka przewodu	6,50 mm
Materiał płaszczka przewodu	PUR
Kolor płaszczka przewodu	RD, zbliżony do RAL3020
Średnica żyły	1 x 4 x AWG22, star quad
Materiał izolacji żył	FRNC
Kolory żył	OG, WH, BU, YE
Budowa żył przewodu	7 x 0,254 mm
Promień zginania (instalacja stała)	4 x Ø-przewód
Promień zginania (instalacja ruchoma)	8 x Ø-przewód
Zakres temperatury (instalacja ruchoma)	-40°C...+80°C
Zakres temperatury (instalacja stała)	-40°C...+80°C
Zakres temperatury (przewodnica przewodu)	-40°C...+80°C
Zastosowanie w przewodnicach przewodów	do 3 Mio. cykliów zginania
Bez halogenu	tak
Właściwości transmisji	Cat5e
Napięcie nominalne przewodu	300 V UL rating
Właściwości specjalne	trudnozapalne, odporne na działanie wody morskiej, nadające się do recyklingu, wolne od LABS, zgodne z ROHS, odporne na działanie kwasów i ługów, odporne na działanie ozonu, odporne na promieniowanie UV, odporne na hydrolizę, do zastosowań w przewodnicach kablowych, bezhalogenowe, odporne na olej, wysoka elastyczność, odporne na działanie mikrobów

Klasyfikacja

eCl@ss 6.0	27060307
eCl@ss 7.0	27060307
eCl@ss 8.0	27060307
eCl@ss 9.0	27060307
ETIM 5.0	EC000830
ETIM 6.0	EC000830