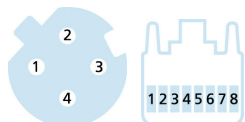
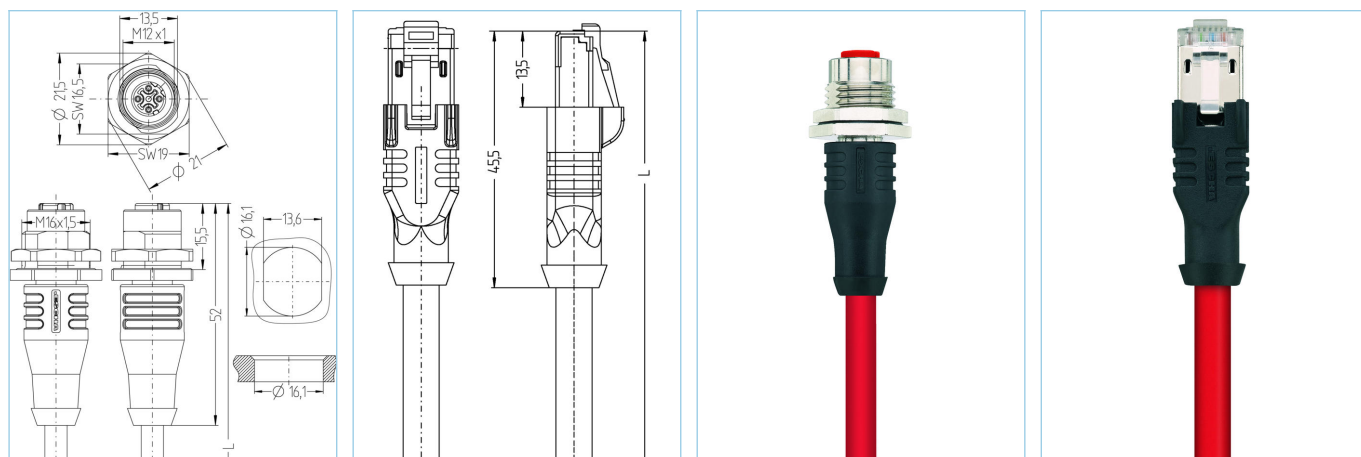


Chassisdeel verbindingsleiding, Industrial Ethernet, Chassisdeel M12x1 - RJ45, afgeschermd



**SERCOS**  
the automation bus



**Productinformatie**

Artikelomschrijving	IE-FKFDSY4.029-2-IE-RJ45SS4.003/S3800
Artikel-Nr.	8064027
Lengte	2m
BTW tarief nr.	85444290
Step File	IE-FKFDSY4-m-IE-RJ45SS4.stp
EAN	4047106152734

**Technische gegevens**

	A-zijde	B-zijde
Connector	female, recht, M12x1	male, recht, RJ45
Aantal polen	4	
Pin bezetting	1 YE, 2 WH, 3 OG, 4 BU	1 YE, 2 OG, 3 WH, 6 BU
Codering van	D	
Nominale spanning	250V	50V
Stroombelasting (bij 40°C)	4A	1A
Isolatieweerstand	≥10 <sup>9</sup> Ω	
Transmissie eigenschappen	Cat5e	Cat5e
Omgevingstemperatuur	-30°C...+90°C	-40°C...+70°C
Materiaal contact	Metaal, CuZn, verguld	Metaal, CuZn, verguld
Materiaal contactdrager	Kunststof, PA, GN	Kunststof
Materiaal kartelmoer	Kunststof, TPU, BK	Kunststof, TPU, BK
Chassisdeel materiaal	Metaal, CuZn, vernikkeld	
Afdichting (female) materiaal	FPM/FKM	
Materiaal externe afdichting	NBR	
Afscherming	met Afscherming voor	met Afscherming voor
Materiaal behuizing afscherming		Metaal, CuZn, vernikkeld
Normen	IEC 61076-2-101/109	IEC 60603-7-5
Afdichting (aangesloten)	IP65, IP67, IP68	IP20
Mechanische levensduur	>100 steekcycli	>750 steekcycli
Vervuilingsgraad	3	1

### Uitgebreide technische data UL

Nominale spanning	48V <sub>AC/DC</sub>
Nominale stroom	1,0V

### Kabel Cat5e, PUR, UL, S3800, Sercos

Afgeschermd PUR-kabel voor een veilige en industriestandaard datatransmissie in de automatisering- en veldbus technologie. De kabel is CMX geverifieerd en voldoet aan de eisen volgens de CAT 5e (elekt. eigenschappen in overeenstemming met EN5028-2-1). Door materialen en constructief ontwerp is een verhoogde mechanische belasting (slijtage, buigingen, trillingen enz.) van de kabel geen probleem. Het gebruik in kabelrupsen tot maximaal 3 miljoen buigcycli is zonder risico's mogelijk.

Buitendiameter mantel	6,50 mm
Materiaal mantel	PUR
Mantelkleur	RD, zoals RAL3020
Aderdoorsnede	1 x 4 x AWG22, star quad
Materiaal aderisolatie	FRNC
Aderkleuren	OG, WH, BU, YE
Aderopbouw	7 x 0.254 mm
Buigradius (vast)	4 x Ø-kabel
Buigradius (bewegend)	8 x Ø-kabel
Temperatuurbereik (bewegend)	-40°C...+80°C
Temperatuurbereik (vast)	-40°C...+80°C
Temperatuurbereik (kabelrups)	-40°C...+80°C
Kabelrups applicatie	tot 3 Mio. buigcycli
Halogeen vrij	Ja
Transmissie eigenschappen	Cat5e
Nominale spanning kabel	300 V UL rating
bijzondere eigenschappen	vlam vertragend, zeewater bestendig, recyclebaar, LABS vrij, RoHs conform, zuur en loog bestendig, ozon bestendig, UV bestendig, hydrolyse vast, Kabelrups toepasbaar, halogeen vrij, olie bestendig, Hoge flexibiliteit, microben bestendig

### Classificaties

eCl@ss 6.0	27060307
eCl@ss 7.0	27060307
eCl@ss 8.0	27060307
eCl@ss 9.0	27060307
ETIM 5.0	EC000830
ETIM 6.0	EC000830