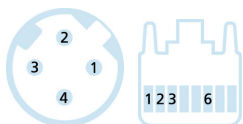
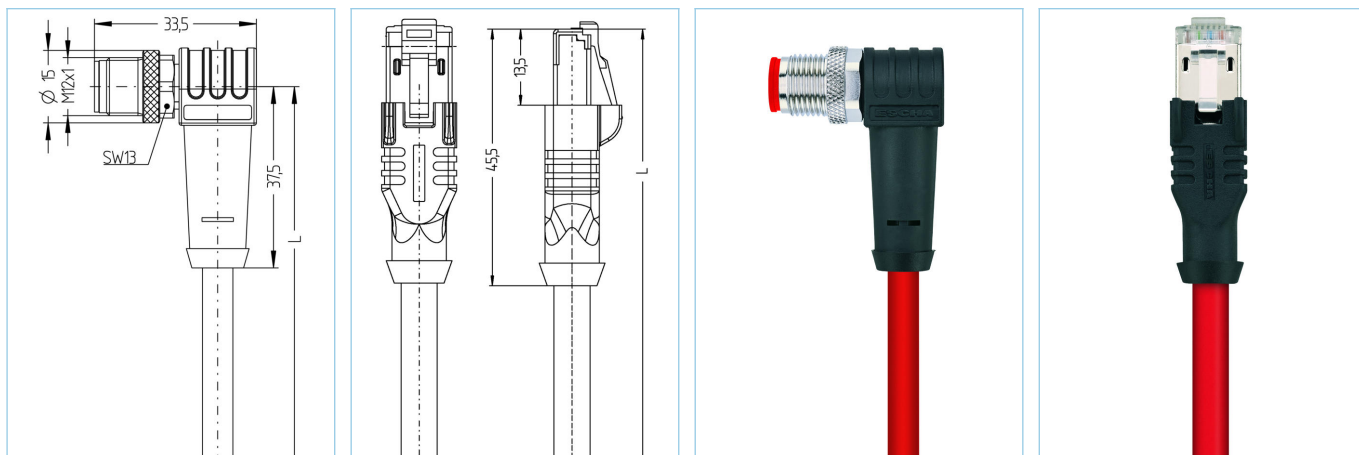


Verbindungsleitung, 100 MBit/s, Industrial Ethernet, M12 - RJ 45, geschirmt



SERCOS
the automation bus



Produktinformationen

| | |
|--------------------------|---------------------------------------|
| Artikelbezeichnung | IE-WWASSY4.029-5-IE-RJ45SS4.003/S3800 |
| Artikel-Nr. | 8062322 |
| Länge | 5m |
| Zolltarif-Nr. | 85444290 |
| Step-Datei | IE-WWASSY4-m-IE-RJ45SS4.stp |
| EAN | 4047106148614 |
| Bezeichnungsschildträger | 2 Stück |

Technische Daten

| | A-Seite | B-Seite |
|---------------------------------------|--------------------------|-------------------------|
| Steckverbinder | Stecker, gewinkelt, M12 | Stecker, gerade, RJ45 |
| Polzahl | 4 | 4 |
| Pin-Belegung | 1 YE, 2 WH, 3 OG, 4 BU | 1 YE, 2 WH, 3 OG, 6 BU |
| Codierung | D | |
| Bemessungsspannung | 250V | 50V |
| Strombelastbarkeit pro Pin (bei 40°C) | 4A | 1A |
| Isolationswiderstand | $\geq 10^9 \Omega$ | $\geq 10^9 \Omega$ |
| Übertragungseigenschaften | Cat5e | Cat5e |
| Umgebungstemperatur | -30°C...+90°C | -40°C...+70°C |
| Material Kontakte | Metall, CuZn, vergoldet | Metall, CuZn, vergoldet |
| Material Kontaktträger | Kunststoff, TPU, BK | Kunststoff |
| Material Griffkörper | Kunststoff, TPU, BK | Kunststoff, TPE, BK |
| Material Überwurf | Metall, CuZn, vernickelt | |
| Schirmung | mit Schirmung | mit Schirmung |
| Normen | IEC 61076-2-109 | IEC 60603-7-5 |
| Schutzart (montiert) | IP65, IP67, IP68 | IP20 |
| Mechanische Lebensdauer | >100 Steckzyklen | >750 Steckzyklen |
| Verschmutzungsgrad | 3 | 1 |

Erweiterte Technische Daten UL

| | |
|--------------------|----------------------|
| Bemessungsspannung | 50V _{ac/dc} |
| Bemessungsstrom | 1,0A |

Leitung

Cat5e, PUR, UL, S3800, Sercos

Geschirmte PUR-Leitung zur sicheren und industrietauglichen Datenübertragung in der Automatisierungs- und Feldbustechnik. Die Leitung ist CMX-verifiziert erfüllt die Vorgaben nach Cat5e (elektr. Eigenschaften in Anlehnung an EN50288-2-1). Materialien und konstruktiver Aufbau ermöglichen erhöhte mechanische Beanspruchung (Abrieb, Biegungen, Erschütterungen etc.) der Leitung. Die Verwendung in der Schleppkette mit bis zu 3 Mio. Biegezyklen ist risikolos möglich.

| | |
|----------------------------------|---|
| Außendurchmesser Mantel | 6,50 mm |
| Material Leitungsmantel | PUR |
| Mantelfarbe | RD, ähnlich RAL3020 |
| Aderquerschnitt | 1 x 4 x AWG22, Sternvierer |
| Material Aderisolierung | FRNC |
| Aderfarben | OG, WH, BU, YE |
| Litzenaufbau | 7 x 0,254 mm |
| Biegeradius (fest) | 4 x Ø-Leitung |
| Biegeradius (bewegt) | 8 x Ø-Leitung |
| Temperaturbereich (bewegt) | -40°C...+80°C |
| Temperaturbereich (fest) | -40°C...+80°C |
| Temperaturbereich (Schleppkette) | -40°C...+80°C |
| Schleppketteneinsatz | bis zu 3 Mio. Biegezyklen |
| Halogenfrei | Ja |
| Übertragungseigenschaften | Cat5e |
| Nennspannung Leitung | 300 V UL rating |
| Besondere Eigenschaften | flammsicher, seewasserbeständig, recyclefähig, LABS-frei, RoHS-konform, säure- u. laugenbeständig, ozonbeständig, UV-beständig, hydrolysefest, schleppkettenfähig, halogenfrei, ölbeständig, hohe Flexibilität, mikrobienfest |

Klassifikationen

| | |
|------------|----------|
| eCl@ss 6.0 | 27060307 |
| eCl@ss 7.0 | 27060307 |
| eCl@ss 8.0 | 27060307 |
| eCl@ss 9.0 | 27060307 |
| ETIM 5.0 | EC000830 |
| ETIM 6.0 | EC000830 |

Zubehör

Drehmomentschlüssel-Set

<https://www.escha.net/de/Produkte/Standard/Anschlusstechnik-Zubehoer/8055431/Drehmomentschlüssel-Set-M8-M12>

Kennzeichnungsringe Ø 9mm

<https://www.escha.net/de/produkte/standard/anschlusstechnik-zubehoer?p=1&o=3&n=15&f=809>

Entriegelungsclips für RJ45

<https://www.escha.net/de/produkte/standard/anschlusstechnik-zubehoer?p=1&o=3&n=15&f=807>