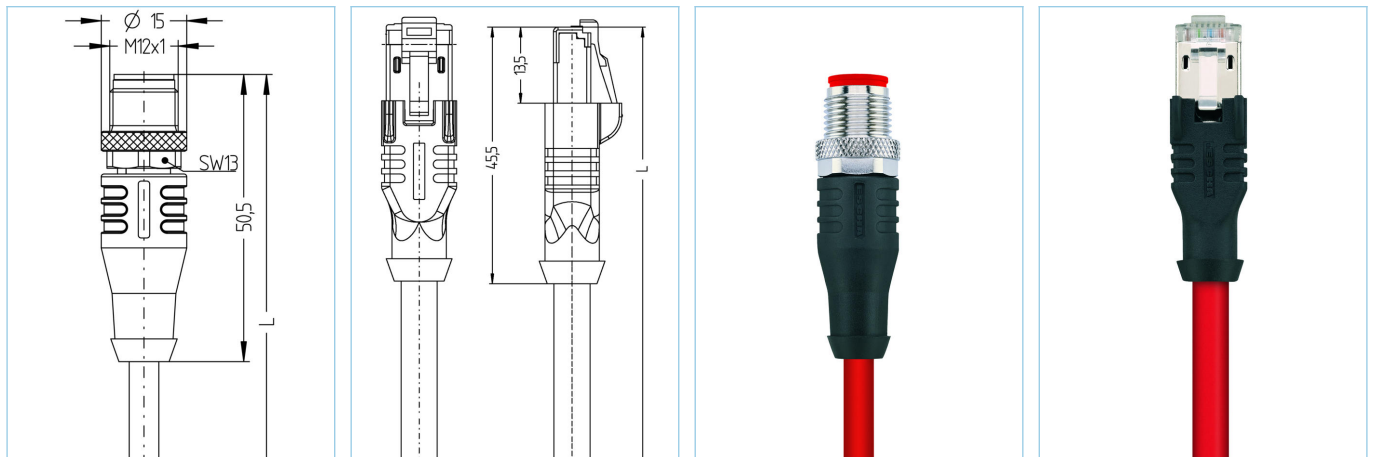


## Rallonge, 100 MBit/s, Industrial Ethernet, M12 - RJ 45, blindé



**SERCOS**  
the automation bus



### Infos produits

Désignation	IE-WASSY4.029-5-IE-RJ45SS4.003/S3800
Réf.	8061086
Longueur	5m
Code douanier	85444290
Fichier STEP	IE-WASSY4-m-IE_RJ45SS4.stp
EAN	4047106148140
étiquettes d'identification	2 pièces

Données techniques	Côté-A	Côté-B
Connecteur	mâle, droit, M12	mâle, droit, RJ45
Nbre de pôles	4	4
Brochage	1 YE, 2 WH, 3 OG, 4 BU	1 YE, 2 OG, 3 WH, 6 BU
Codage	D	
Tension d'évaluation	250V	50V
Courant admissible par pin	4A	1A
Résistance d'isolation	$\geq 10^9 \Omega$	$\geq 10^9 \Omega$
Caractéristiques de transmission	Cat5e	Cat5e
Température ambiante	-30°C...+90°C	-40°C...+70°C
Matériau-contact	métal, CuZn, plaqué or	métal, CuZn, plaqué or
Matériau porte-contact	plastique, TPU, BK	plastique
Matériau surmoulage	plastique, TPU, BK	plastique, TPE, BK
Matériau bague	métal, CuZn, nickelé	
Blindage	avec blindage	avec blindage
Matériau blindage		métal, CuZn, nickelé
Norme	IEC 61076-2-109	IEC 60603-7-5
Classe de protection (monté)	IP65, IP67, IP68	IP20
Durée de vie mécanique	>100 cycles	>750 cycles
Taux de salissures	3	1

### Données techniques supplémentaires UL

Tension d'évaluation	50V <sub>AC/DC</sub>
Courant nominal	1,0A

### Câble Cat5e, PUR, UL, S3800, Sercos

Ligne PUR blindée pour la transmission des données sécurisée et adaptée à l'industrie en technique d'automatisation et de bus de terrain. Le câble a été contrôlé CMX et aux spécifications selon Cat5e (caractéristique électr. à l'appui de EN50288-2-1). Les matériaux et la conception permettent les sollicitations mécaniques (frottement, flexions, secousses, etc.) du câble. L'utilisation dans les chaînes porte-câbles avec jusqu'à 3 millions de cycles de flexion est possible sans risque.

Diamètre extérieur gaine	6,50 mm
Matériau gaine du câble	PUR
Couleur de la gaine	RD, similaire RAL3020
Diamètre de fil	1 x 4 x AWG22, star quad
Matériau isolation des brins	FRNC
Couleur de fil	OG, WH, BU, YE
Composition des brins	7 x 0,254 mm
Rayon de courbure (fixe)	4 x Ø-câble
Rayon de courbure (mobile)	8 x Ø-câble
Plage de température mouvement	-40°C...+80°C
Plage de température fixe	-40°C...+80°C
Plage de température chaîne porte-câble	-40°C...+80°C
Fait pour les chaînes porte-câbles	« jusqu'à 3 moi cycles de flexion
Sans halogène	oui
Caractéristique de transmission	Cat5e
Tension nominale câble	300 V UL rating
Caractéristique spécifiques	résistant aux flammes, résistant à l'eau de mer, recyclable, sans LABS, conforme RoHS, résistants aux acides et aux alcalins, résistant à l'ozone, résistant aux UV, résistant à l'hydrolyse, applicable chaînes porte-câble, sans halogène, résistant à l'huile, bonne flexibilité, résistant aux microbes

### Classification

eCl@ss 6.0	27060307
eCl@ss 7.0	27060307
eCl@ss 8.0	27060307
eCl@ss 9.0	27060307
ETIM 5.0	EC000830
ETIM 6.0	EC000830

### Accessoire

Kit clé dynamométrique  
<https://www.escha.net/en/Products/Standard/Accessories-for-connectivity/8055431/Torque-wrench-set-M8-M12>

Joint de couleur Ø 9 mm  
<https://www.escha.net/de/produkte/standard/anschlusstechnik-zubehoer?p=1&o=3&n=15&f=809>

Clip de fixation pour RJ45  
<https://www.escha.net/de/produkte/standard/anschlusstechnik-zubehoer?p=1&o=3&n=15&f=807>