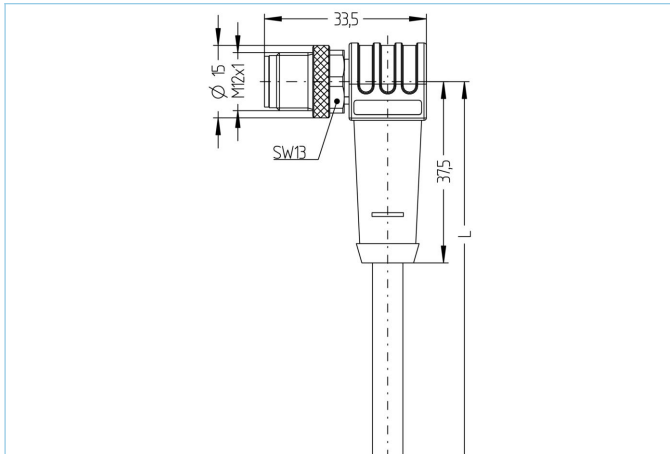


Verbindingsleiding, 100 MBit/s, Industrial Ethernet, M12, afgeschermd



SERCOS
the automation bus



Produktinformatie

| | |
|---------------------|---------------------------------------|
| Artikelomschrijving | IE-WWASSY4.029-2-IE-WWASSY4.029/S3800 |
| Artikel-Nr. | 8055506 |
| Lengte | 2m |
| BTW tarief nr. | 85444290 |
| Step File | IE-WWASSY4-m-IE-WWASSY4.stp |
| EAN | 4047106139582 |
| Labelhouder | 2 stukken |

Technische gegevens

| | A-zijde | B-zijde |
|----------------------------|--------------------------|--------------------------|
| Connector | male, haaks, M12 | male, haaks, M12 |
| Aantal polen | 4 | 4 |
| Pin bezetting | 1 YE, 2 WH, 3 OG, 4 BU | 1 YE, 2 WH, 3 OG, 4 BU |
| Codering van | D | D |
| Nominale spanning | 60V | 60V |
| Stroombelasting (bij 40°C) | 4A | 4A |
| Isolatieweerstand | $\geq 10^9 \Omega$ | $\geq 10^9 \Omega$ |
| Weerstand | $\leq 5 m\Omega$ | $\leq 5 m\Omega$ |
| Transmissie eigenschappen | Cat5e | Cat5e |
| Omgevingstemperatuur | -30°C...+90°C | -30°C...+90°C |
| Materiaal contact | Metaal, CuZn, verguld | Metaal, CuZn, verguld |
| Materiaal contactdrager | Kunststof, TPU, BK | Kunststof, TPU, BK |
| Materiaal kartelmoer | Kunststof, TPU, BK | Kunststof, TPU, BK |
| Materiaal moer | Metaal, CuZn, vernikkeld | Metaal, CuZn, vernikkeld |
| Afscherming | met Afscherming voor | met Afscherming voor |
| Normen | IEC 61076-2-109 | IEC 61076-2-109 |
| Afdichting (aangesloten) | IP65, IP67, IP68 | IP65, IP67, IP68 |
| Mechanische levensduur | >100 steekcycli | >100 steekcycli |
| Vervuilinggraad | 2 | 2 |

Uitgebreide technische data UL

| | |
|-------------------|-----------------------|
| Nominale spanning | 250V _{AC/DC} |
| Nominale stroom | 4,0A |

Kabel Cat5e, PUR, UL, S3800, Sercos

Afgeschermd PUR-kabel voor een veilige en industriestandaard datatransmissie in de automatisering- en veldbus technologie. De kabel is CMX geverifieerd en voldoet aan de eisen volgens de CAT 5e (elekt. eigenschappen in overeenstemming met EN5028-2-1). Door materialen en constructief ontwerp is een verhoogde mechanische belasting (slijtage, buigingen, trillingen enz.) van de kabel geen probleem. Het gebruik in kabelrupsen tot maximaal 3 miljoen buigcycli is zonder risico's mogelijk.

| | |
|-------------------------------|--|
| Buitendiameter mantel | 6,50 mm |
| Materiaal mantel | PUR |
| Mantelkleur | RD, zoals RAL3020 |
| Aderdoorsnede | 1 x 4 x AWG22, star quad |
| Materiaal aderisolatie | FRNC |
| Aderkleuren | OG, WH, BU, YE |
| Aderopbouw | 7 x 0.254 mm |
| Buigradius (vast) | 4 x Ø-kabel |
| Buigradius (bewegend) | 8 x Ø-kabel |
| Temperatuurbereik (bewegend) | -40°C...+80°C |
| Temperatuurbereik (vast) | -40°C...+80°C |
| Temperatuurbereik (kabelrups) | -40°C...+80°C |
| Kabelrups applicatie | tot 3 Mio. buigcycli |
| Halogeen vrij | Ja |
| Transmissie eigenschappen | Cat5e |
| Nominale spanning kabel | 300 V UL rating |
| bijzondere eigenschappen | vlam vertragend, zeewater bestendig, recyclebaar, LABS vrij, RoHs conform, zuur en loog bestendig, ozon bestendig, UV bestendig, hydrolyse vast, Kabelrups toepasbaar, halogeen vrij, olie bestendig, Hoge flexibiliteit, microben bestendig |

Classificaties

| | |
|------------|----------|
| eCl@ss 6.0 | 27060307 |
| eCl@ss 7.0 | 27060307 |
| eCl@ss 8.0 | 27060307 |
| eCl@ss 9.0 | 27060307 |
| ETIM 5.0 | EC000830 |
| ETIM 6.0 | EC000830 |

Accessoires

Montage set, M12
<https://www.escha.net/en/Products/Standard/Accessories-for-connectivity/8047664/Mounting-set-M12-clips-and-screws-M4x8-black>

Draaimomentsleutel set
<https://www.escha.net/en/Products/Standard/Accessories-for-connectivity/8055431/Torque-wrench-set-M8-M12>

Markering Ø 9mm
<https://www.escha.net/de/produkte/standard/anschlusstechnik-zubehoer?p=1&o=3&n=15&f=809>