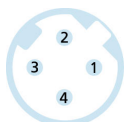
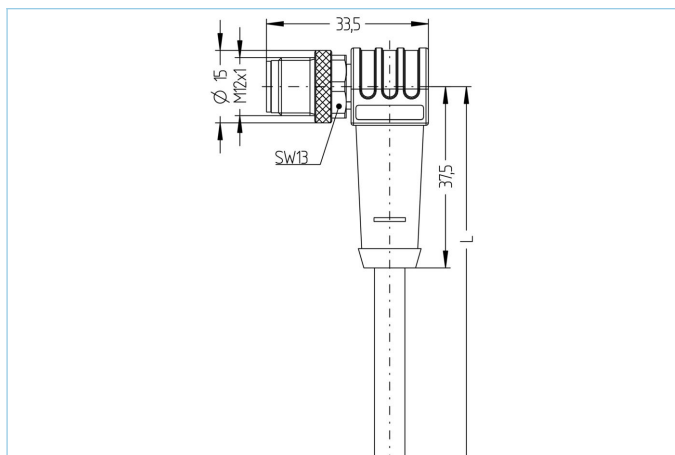


Przewód łączący, 100 MBit/s, Industrial Ethernet, M12, ekranowane



SERCOS
the automation bus



Informacje o produkcie

Nazwa artykułu	IE-WWASSY4.029-2-IE-WWASSY4.029/S3800
Nr. artykułu	8055506
Długość	2m
Nr taryfy celnej	85444290
Plik step	IE-WWASSY4-m-IE-WWASSY4.stp
EAN	4047106139582
Nośniki tabliczek identyfikacyjnych	2 kawałki

Dane techniczne	Koniec A	Koniec B
Złącze wtykowe	Wtyk, kątowe, M12	Wtyk, pod kątem, M12
Ilość pinów	4	4
Obłożenie pinów	1 YE, 2 WH, 3 OG, 4 BU	1 YE, 2 WH, 3 OG, 4 BU
Kodowanie	D	D
Napięcie znamionowe	60V	60V
Obciążalność prądowa styku (przy 40°C) 4A	4A	4A
Oporność izolacji	$\geq 10^9 \Omega$	$\geq 10^9 \Omega$
Rezystancja przebicia izolacji	$\leq 5m\Omega$	$\leq 5m\Omega$
Właściwości transmisji	Cat5e	Cat5e
Temperatura otoczenia	-30°C...+90°C	-30°C...+90°C
Materiał styków	Metal, CuZn, pozłacany	Metal, CuZn, pozłacany
Materiał nośnika styków	Tworzywo sztuczne, TPU, BK	Tworzywo sztuczne, TPU, BK
Materiał uchwytu	Tworzywo sztuczne, TPU, BK	Tworzywo sztuczne, TPU, BK
Materiał nakrętki	Metal, CuZn, niklowany	Metal, CuZn, niklowany
Ekran	ze ekran	ze ekran
Normy	IEC 61076-2-109	IEC 61076-2-109
Stopień ochrony (w stanie zamontowanym)	IP65, IP67, IP68	IP65, IP67, IP68
Trwałość mechaniczna	>100 cykli wtykania	>100 cykli wtykania
Stopień zanieczyszczenia	2	2

Poszerzone dane techniczne UL

Napięcie znamionowe	250V _{AC/DC}
Prąd znamionowy	4,0A

Przewód **Cat5e, PUR, UL, S3800, Sercos**

Ekranowany przewód PUR dla bezpiecznej, przemysłowej transmisji danych w automatyce i magistralach komunikacyjnych. Przewód został zweryfikowany pod kątem CMX i spełnia wymagania określone przez Cat5e (właściwości elektryczne w oparciu o EN50288-2-1). Zastosowane materiały i właściwości konstrukcyjne umożliwiają zwiększone obciążenie mechaniczne przewodu (tarcie, gięcie, wstrząsy etc.). Możliwe jest bezpieczne zastosowanie w przewodnikach łańcuchowych do 3 milionów gięcia.

Średnica zewnętrzna płaszczka przewodu	6,50 mm
Materiał płaszczka przewodu	PUR
Kolor płaszczka przewodu	RD, zbliżony do RAL3020
Średnica żyły	1 x 4 x AWG22, star quad
Materiał izolacji żył	FRNC
Kolory żył	OG, WH, BU, YE
Budowa żył przewodu	7 x 0,254 mm
Promień zginania (instalacja stała)	4 x Ø-przewód
Promień zginania (instalacja ruchoma)	8 x Ø-przewód
Zakres temperatury (instalacja ruchoma)	-40°C...+80°C
Zakres temperatury (instalacja stała)	-40°C...+80°C
Zakres temperatury (przewodnica przewodu)	-40°C...+80°C
Zastosowanie w przewodnicach przewodów	do 3 Mio. cykliów zginania
Bez halogenu	tak
Właściwości transmisji	Cat5e
Napięcie nominalne przewodu	300 V UL rating
Właściwości specjalne	trudnozapalne, odporne na działanie wody morskiej, nadające się do recyklingu, wolne od LABS, zgodne z ROHS, odporne na działanie kwasów i ługów, odporne na działanie ozonu, odporne na promieniowanie UV, odporne na hydrolizę, do zastosowań w przewodnicach kablowych, bezhalogenowe, odporne na olej, wysoka elastyczność, odporne na działanie mikrobów

Klasyfikacja

eCl@ss 6.0	27060307
eCl@ss 7.0	27060307
eCl@ss 8.0	27060307
eCl@ss 9.0	27060307
ETIM 5.0	EC000830
ETIM 6.0	EC000830

Akcesoria

Zestaw mocujący, M12

<https://www.escha.net/en/Products/Standard/Accessories-for-connectivity/8047664/Mounting-set-M12-clips-and-screws-M4x8-black>

Zestaw kluczy dynamometrycznych

<https://www.escha.net/en/Products/Standard/Accessories-for-connectivity/8055431/Torque-wrench-set-M8-M12>

Pierścienie znakujące Ø 9mm

<https://www.escha.net/de/produkte/standard/anschlusstechnik-zubehoer?p=1&o=3&n=15&f=809>