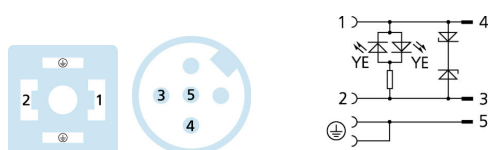
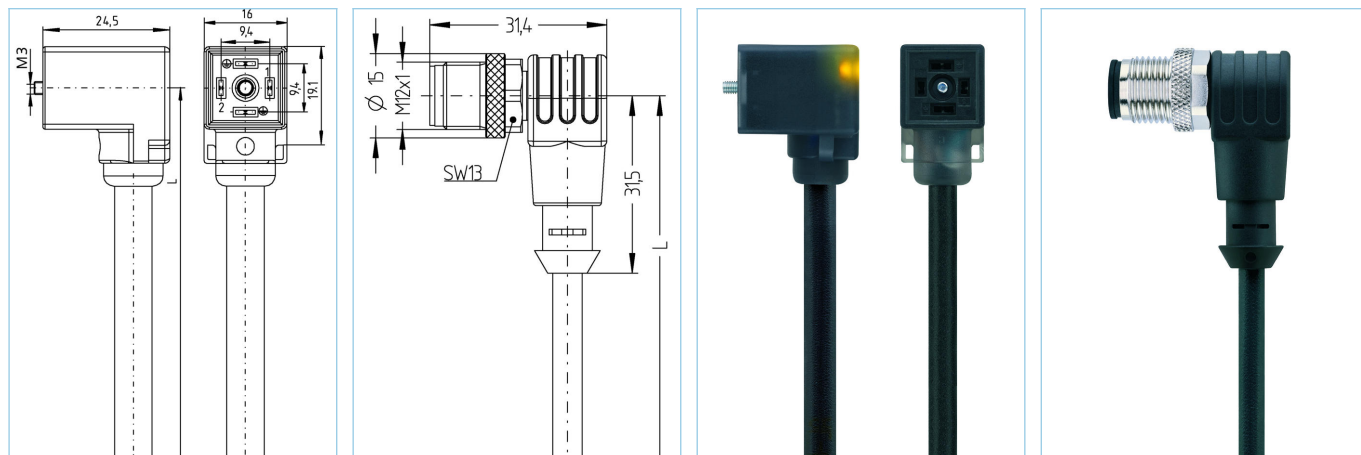


Prolunga, Connettore per valvole, M12



Caratteristiche del prodotto

Descrizione articolo	VC122-24.4-1-AL-WWAS5.002/S370
Codice articolo	8052058
Lunghezza	1m
Tariffa doganale No.	85444290
Step-File	VC122-24.4-L-AL-WWAS5.stp
EAN	4047106103675
Portaetichetta	2 pezzi

Dati tecnici	Lato A	Lato B
Connettore	femmina, angolato, Valvola CI	maschio, angolato, M12
Numero di pin	2+PE, PE ponticellati	2+PE
Assegnazione Pin	1 BN, 2 BU, PE: GNYE	3 BU, 4 BN, 5 GNYE
Codifica		A
Tensione nominale	30V _{AC/DC}	60V
Carico in corrente (a 40°C)	4A	4A
Resistenza isolamento	≥10 ⁹ Ω	≥10 ⁹ Ω
Temperatura ambiente	-30°C...+90°C	-30°C...+90°C
Materiale contatto	Metallo, CuSn, argentato	Metallo, CuZn, dorato
Materiale portacontatti	Plastica, PA, BK	Plastica, TPU, BK
Materiale di presa del corpo	Plastica, TPU, BK, traslucida	Plastica, TPU, BK
Materiale dado accoppiamento		Metallo, CuZn, nichelato
Materiale di tenuta (femmina)	Plastic, TPU	
Segnale indicatore di stato	LED YE	
Circuito di protezione	Z-diode	
Vite di fissaggio	Metallo, ottone nichelato	
Tipo di custodia	CI	
Normative	DIN EN 175301-803	IEC 61076-2-101
Grado di protezione (montato)	IP65, IP67, IP68	IP65, IP67, IP68
Ciclo di vita meccanico	>100 cicli di montaggio	>100 cicli di montaggio
Grado di inquinamento	3	3

cable **PUR, UL, S370**

Cavo di controllo flessibile, privo di silicone, halogen free, ad alta resistenza meccanica. Il cavo è resistente agli agenti chimici, a idrolisi e ad agenti batterici. L'applicazione in catena portacavi è possibile con un raggio di curvatura 10 x d. Grazie alla sua immunità ai campi di saldatura, il cavo è ideale per applicazioni flessibili nella produzione di robotica, per macchine utensili e per macchine per il taglio di metalli. Il cavo soddisfa i requisiti UL / CSA (UL10493/20549; cULus).

Diametro esterno della guaina	5,20 mm
Materiale guaina cavo	PUR
Colore guaina	BK, simile RAL9005
Sezione del conduttore	5 x 0.34 mm ²
Materiale di isolamento del conduttore	PP
Colori dei conduttori	BN, WH, BU, BK, GY
Struttura del conduttore	42 x 0.10 mm
Raggio di curvatura (fisso)	5 x Ø-cavo
Raggio di curvatura (mobile)	10 x Ø-cavo
Temperatura di esercizio (ripetuta)	-30°C...+90°C
Temperatura di esercizio (posa fissa)	-50°C...+90°C
Temperatura di esercizio (catene portacavi)	-25°C...+60°C
Applicazioni per catene portacavi	3 Mil. cicli
Privo di alogeni	Si
Torsione	+/-180°/m, ≥ 1 Mil. Cicli
Tensione nominale cavo	≤300 V
Caratteristiche speciali	ritardante la fiamma, resistente all'acqua marina, riciclabile, LABS free, RoHs compliant, resistente agli acidi e alcalini, resistente all'ozono, resistente ai raggi UV, resistente all'idrolisi, adatto per catena portacavi, resistente a torsione, resistente alle scintille da saldatura, privo di alogeni, privo di silicone, resistente agli oli

Classificazioni

eCl@ss 6.0	27279218
eCl@ss 7.0	27279218
eCl@ss 8.0	27279218
eCl@ss 9.0	27060312
ETIM 5.0	EC001855
ETIM 6.0	EC001855

Accessori

Etichette, Connettore per valvole

<https://www.escha.net/en/Products/Standard/Accessories-for-connectivity/8047109/Labels-valve-connector-housing-styles-B/BI/C/CI>