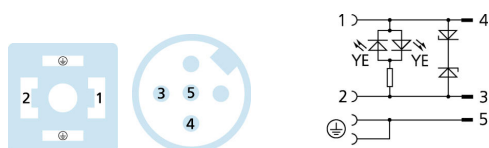
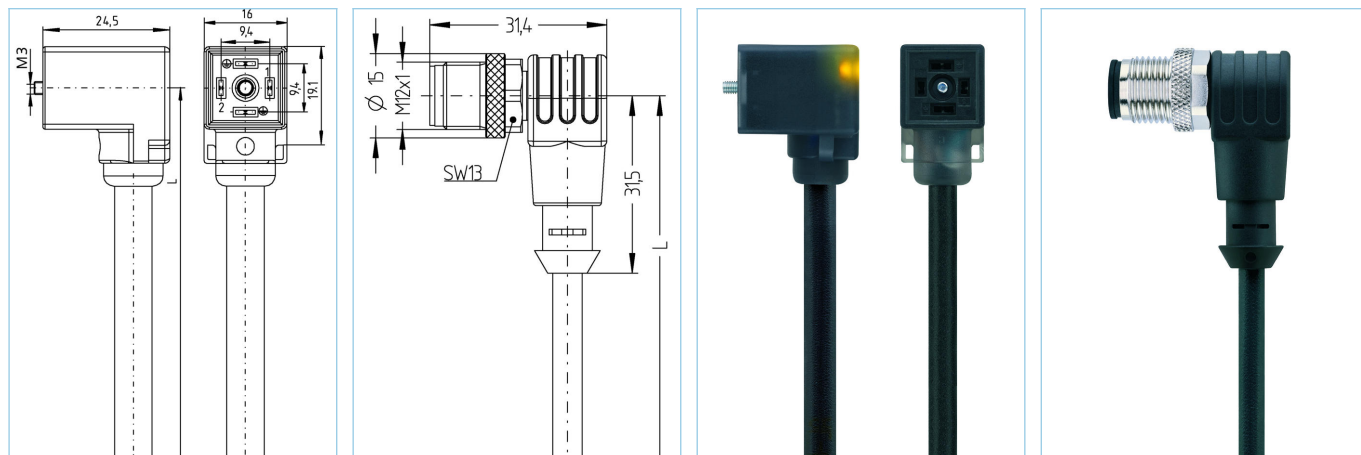


## Przewód łączący, Złącza zaworowe, M12



### Informacje o produkcie

Nazwa artykułu	VCI22-24.4-1-AL-WWAS5.002/S370
Nr. artykułu	8052058
Długość	1m
Nr taryfy celnej	85444290
Plik step	VCI22-24.4-L-AL-WWAS5.stp
EAN	4047106103675
Nośniki tabliczek identyfikacyjnych	2 kawałki

Dane techniczne	Koniec A	Koniec B
Złącze wtykowe	Gniazdo, kątowe, Zawór CI	Wtyk, pod kątem, M12
Ilość pinów	2+PE, PE zmostkowane	2+PE
Obłożenie pinów	1 BN, 2 BU, PE: GNYE	3 BU, 4 BN, 5 GNYE
Kodowanie		A
Napięcie znamionowe	30V <sub>AC/DC</sub>	60V
Obciążalność prądowa styku (przy 40°C) 4A		4A
Oporność izolacji	≥10 <sup>9</sup> Ω	≥10 <sup>9</sup> Ω
Temperatura otoczenia	-30°C...+90°C	-30°C...+90°C
Materiał styków	Metal, CuSn, posrebrzany	Metal, CuZn, pozłacany
Materiał nośnika styków	Tworzywo sztuczne, PA, BK	Tworzywo sztuczne, TPU, BK
Materiał uchwytu	Tworzywo sztuczne, TPU, BK, przeświecające	Tworzywo sztuczne, TPU, BK
Materiał nakrętki		Metal, CuZn, niklowany
Materiał uszczelki (wtyczka żeńska)	Tworzywo sztuczne TPU	
Wyświetlacz stanu przełączenia	LED YE	
Układ ochronny	Dioda Zenera	
Śruba mocująca	Metal, CuZn niklowany	
Kształt	CI	
Normy	DIN EN 175301-803	IEC 61076-2-101
Stopień ochrony (w stanie zamontowanym)	IP65, IP67, IP68	IP65, IP67, IP68
Trwałość mechaniczna	>100 cykli wtykania	>100 cykli wtykania
Stopień zanieczyszczenia	3	3

**Przewód PUR, UL, S370**

Elastyczny, wolny od silikonu i halogenów przewód sterujący o wysokiej odporności mechanicznej. Przewód jest odporny na działanie chemikaliów, mikroobów i hydrolizę. Może być zastosowany w przewodnikach łańcuchowych o promieniu gięcia min. 10xd. Dzięki odporności na iskry spawalnicze przewód jest znakomity do elastycznego wykorzystania w robotyce, obrabiarkach i w obróbce wiórowej. Przewody spełniają wymagania określone przez UL i CSA (UL10493/20549; cULus).

Średnica zewnętrzna płaszczka przewodu	5,20 mm
Materiał płaszczka przewodu	PUR
Kolor płaszczka przewodu	BK, zbliżone do RAL9005
Średnica żyły	5 x 0,34 mm <sup>2</sup>
Materiał izolacji żył	PP
Kolory żył	BN, WH, BU, BK, GY
Budowa żył przewodu	42 x 0,10 mm
Promień zginania (instalacja stała)	5 xØ-przewód
Promień zginania (instalacja ruchoma)	10xØ-przewód
Zakres temperatury (instalacja ruchoma)	-30°C...+90°C
Zakres temperatury (instalacja stała)	-50°C...+90°C
Zakres temperatury (przewodnica przewodu)	-25°C...+60°C
Zastosowanie w przewodnicach przewodów	3 Mio. cykliów
Bez halogenu	tak
Skręcenie	+/-180°/m, ≥ 1 Mio. zykłów
Napięcie nominalne przewodu	≤300 V
Właściwości specjalne	trudnozapalne, odporne na działanie wody morskiej, nadające się do recyklingu, wolne od LABS, zgodne z ROHS, odporne na działanie kwasów i ługów, odporne na działanie ozonu, odporne na promieniowanie UV, odporne na hydrolizę, do zastosowań w przewodnicach kablowych, skręcalne, odporne na iskry spawalnicze, bezhalogenowe, bezsilikonowe, odporne na olej

**Klasyfikacja**

eCl@ss 6.0	27279218
eCl@ss 7.0	27279218
eCl@ss 8.0	27279218
eCl@ss 9.0	27060312
ETIM 5.0	EC001855
ETIM 6.0	EC001855

**Akcesoria**

Tabliczki identyfikacyjne, Złącza zaworowe

<https://www.escha.net/en/Products/Standard/Accessories-for-connectivity/8047109/Labels-valve-connector-housing-styles-B/BI/C/CI>