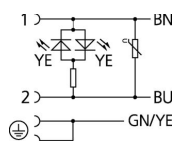
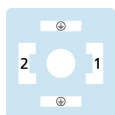
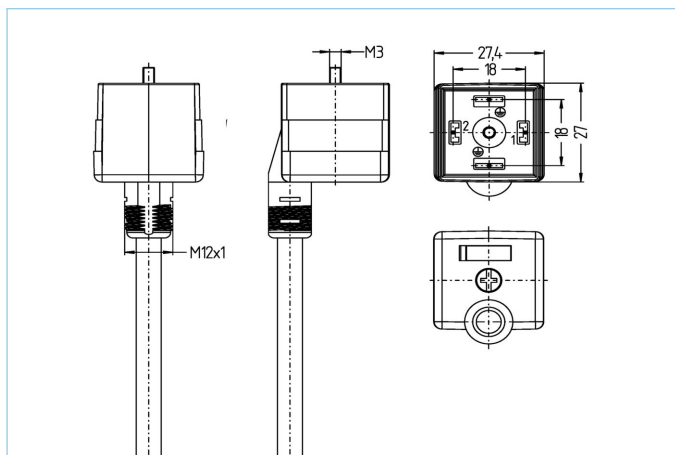


Przewód przyłączeniowy, Złącza zaworowe, AAG



Informacje o produkcie

Nazwa artykułu	VAAG22-230.5-10/S370
Nr. artykułu	8055670
Długość	10m
Nr taryfy celnej	85444290
Plik step	VAAG22.stp
EAN	4047106140021

Dane techniczne

Złącze wtykowe	Gniazdo, prosty, Zawór AAG
Ilość pinów	2+PE, PE zmostkowane
Obciążenie pinów	1 BN, 2 BU, PE: GNYE
Napięcie znamionowe	230V _{AC/DC}
Obciążalność prądowa styku (przy 40°C)	1A
Oporność izolacji	≥10 ⁹ Ω
Temperatura otoczenia	-30°C...+90°C
Wyświetlacz stanu przełączenia	LED YE
Materiał styków	Metal, CuSn, posrebrzany
Materiał nośnika styków	Tworzywo sztuczne, PA, BK
Materiał uchwytu	Tworzywo sztuczne, TPU, BK, przeświecające
Materiał uszczelki (wtyczka żeńska)	Tworzywo sztuczne TPU
Układ ochronny	Warystor
Śruba mocująca	Metal, CuZn niklowany
Kształt wtyku	AAG
Normy	DIN EN 175301-803
Stopień ochrony (w stanie zamontowanym)	IP65, IP67, IP68
Trwałość mechaniczna	>100 cykli wtykania
Stopień zanieczyszczenia	3

Przewód PUR, UL, S370

Elastyczny, wolny od silikonu i halogenów przewód sterujący o wysokiej odporności mechanicznej. Przewód jest odporny na działanie chemikaliów, mikrobów i hydrolizę. Może być zastosowany w przewodnikach łańcuchowych o promieniu gięcia min. 10xd. Dzięki odporności na iskry spawalnicze przewód jest znakomity do elastycznego wykorzystania w robotyce, obrabiarkach i w obróbce wiórowej. Przewody spełniają wymagania określone przez UL i CSA (UL10493/20549; cULus).

Średnica zewnętrzna płaszczka przewodu	5,7 +/- 0,2 mm
Materiał płaszczka przewodu	PUR
Kolor płaszczka przewodu	BK, zbliżone do RAL9005
Średnica żyły	3 x 0,75 mm ²
Materiał izolacji żył	PP
Kolory żył	BN, BU, GNYE
Budowa żył przewodu	42 x 0,15 mm
Promień zginania (instalacja stała)	5 xØ-przewód
Promień zginania (instalacja ruchoma)	10xØ-przewód
Zakres temperatury (instalacja ruchoma)	-30°C...+90°C
Zakres temperatury (instalacja stała)	-40°C...+90°C
Zakres temperatury (przewodnica przewodu)	-25°C...+60°C
Zastosowanie w przewodnicach przewodów	2 Mio. cykliów
Bez halogenu	tak
Napięcie nominalne przewodu	≤300 V
Właściwości specjalne	trudnozapalne, odporne na działanie wody morskiej, nadające się do recyklingu, wolne od LABS, zgodne z ROHS, odporne na działanie kwasów i ługów, odporne na działanie ozonu, odporne na promieniowanie UV, odporne na hydrolizę, do zastosowań w przewodnicach kablowych, skręcalne, odporne na iskry spawalnicze, bezhalogenowe, bezsilikonowe, odporne na olej

Klasyfikacja

eCl@ss 6.0	27279218
eCl@ss 7.0	27279218
eCl@ss 8.0	27279218
eCl@ss 9.0	27060312
ETIM 5.0	EC001855
ETIM 6.0	EC001855

Akcesoria

Tabliczki identyfikacyjne, Złącza zaworowe

<https://www.escha.net/en/Products/Standard/Accessories-for-connectivity/8047109/Labels-valve-connector-housing-styles-B/B1/C/CI>