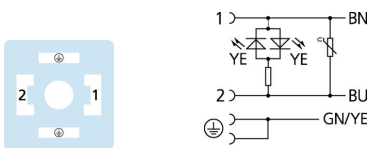
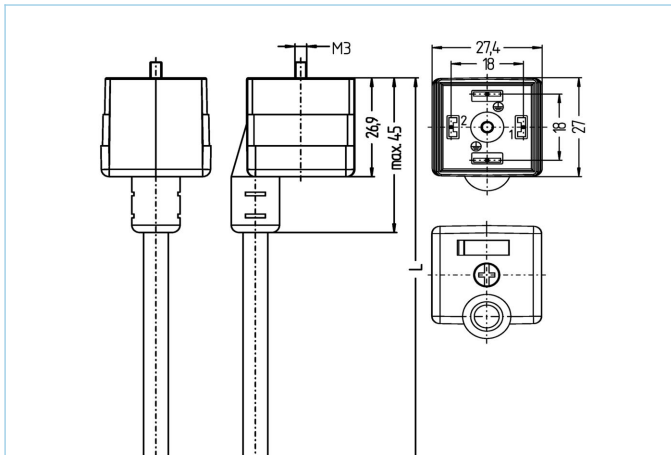


延长电缆, 阀连接器, AA



产品信息	
物料描述	VAA22-230.5-10/P01
物料编号	8055714
长度	10m
海关关税编码	85444290
Step-文件	VAA22.stp
EAN	4047106140465
技术参数	
连接头	母头, 直型, AA阀
针脚数	2+PE, PE桥接
针脚分布	1 BN, 2 BU, PE: GNYE
额定电压	230V _{AC/DC}
电流负荷 (40°)	1A
绝缘电阻	≥10 ⁹ Ω
产品环境温度	-30°C...+90°C
信号状态指示器	LED 黄色
触点材料	合金, 磷青铜, 镀银
触头载体材料	塑料, PA, 黑色
夹紧基体材料	塑料, TPU, 黑色, 透明色
密封(母头)材料	塑料, TPU
保护电路	压敏电阻
固定螺丝	合金, 铜锌, 镀镍
防护类型	AA
标准	DIN EN 175301-803
防护等级 (安装好)	IP65, IP67, IP68
机械寿命周期	>100 插拔次数
污染等级	3

电缆 PVC, UL, P01, GY

用于测量、控制以及传感器技术的聚氯乙烯电缆适用于干燥地区的包装机械、组装和输送技术。高弹性和不受力运动（在特定条件下可用于保护拖链）适用于食品和饮料行业。P01-电缆符合UL和CSA (UL1729/2464; cULus) 的要求。

外径	6,10 +/- 0,2 mm
电缆护套材料	PVC
外被颜色	灰, 类似于 RAL7040
线芯横截面积	3 x 0.75 mm ²
电缆绝缘材料	PVC
线芯颜色	棕, 蓝, 绿黄
导体结构	24 x 0, 20 mm
弯曲半径 (固定)	5 x Ø-电缆
弯曲半径 (重复)	10 x Ø-电缆
环境温度 (重复)	0°C...+80°C
环境温度 (固定)	-25°C...+80°C
电缆额定电压	≤300 V
特性	耐海水, 可回收利用, LABS free, 符合RoHs, 耐酸碱, 抗臭氧, 抗紫外线

分类

eCl@ss 6.0	27279218
eCl@ss 7.0	27279218
eCl@ss 8.0	27279218
eCl@ss 9.0	27060312
ETIM 5.0	EC001855
ETIM 6.0	EC001855

附件

标签, 阀连接器
<https://www.escha.net/cn/8047109>