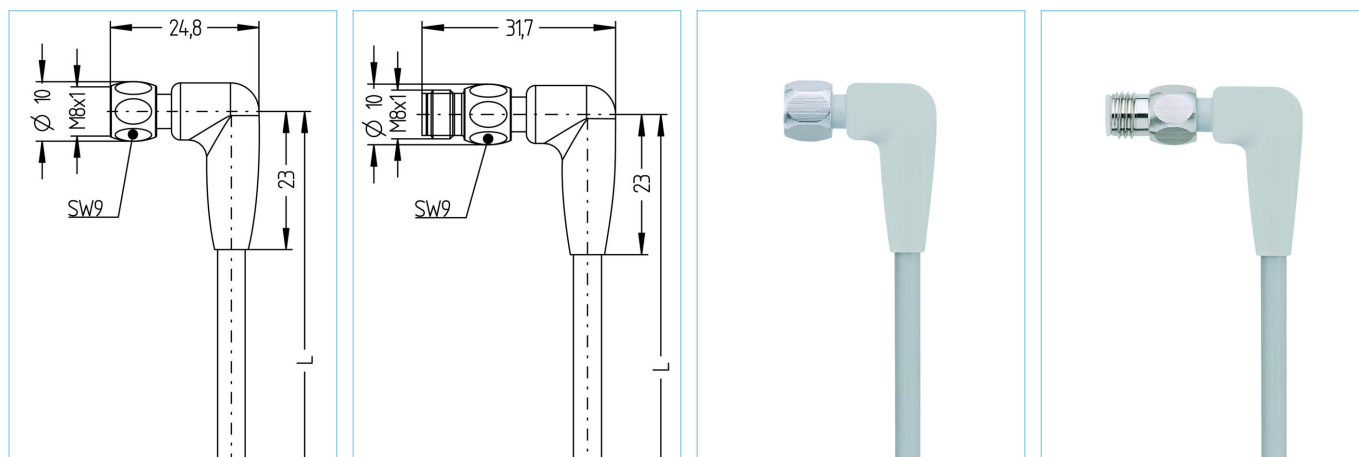


## Prolunga, Food & Beverage, M8x1



### Caratteristiche del prodotto

Descrizione articolo	FB-SWKPH3-2-FB-SWSPH3/P01
Codice articolo	8063872
Lunghezza	2m
Tariffa doganale No.	85444290
Step-File	FB-SWKPH3-L-FB-SWSPH3.stp
EAN	4047106151805

Dati tecnici	Lato A	Lato B
Connettore	femmina, angolato, M8x1	maschio, angolato, M8x1
Numero di pin	3	3
Assegnazione Pin	1 BN, 3 BU, 4 BK	1 BN, 3 BU, 4 BK
Tensione nominale	60V	60V
Carico in corrente (a 40°C)	4A	4A
Resistenza isolamento	$\geq 10^9 \Omega$	$\geq 10^9 \Omega$
Temperatura ambiente	-40°C...+105°C	-40°C...+105°C
Materiale contatto	Metallo, CuZn, dorato	Metallo, CuZn, dorato
Materiale portacontatti	Plastica, PP, GY	Plastica, PP, GY
Materiale di presa del corpo	Plastica, PP, GY	Plastica, PP, GY
Materiale dado accoppiamento	Stainless steel, V4A	Stainless steel, V4A
Materiale di tenuta (femmina)	EPDM	
Normative	IEC 61076-2-104	IEC 61076-2-104
Grado di protezione (montato)	IP65, IP67, IP68, IP69	IP65, IP67, IP68, IP69
Ciclo di vita meccanico	>100 cicli di montaggio	>100 cicli di montaggio
Grado di inquinamento	3	3

**cable** **PVC, UL, P01, GY**

Cavo per misura, controllo e collegamento sensori in PVC. Ideale per applicazioni in zone asciutte su macchine confezionatrici, in automazioni di assemblaggio o logistica. Elevata flessibilità idoneo a movimenti non guidati (applicazioni in catena portacavi da valutare). Sviluppato per applicazioni nell'industria alimentare e beverage.

Diametro esterno della guaina	4,30 mm
Materiale guaina cavo	PVC
Colore guaina	GY, simile RAL7040
Sezione del conduttore	3 x 0.25 mm <sup>2</sup>
Materiale di isolamento del conduttore	PVC
Colori dei conduttori	BN, BU, BK
Struttura del conduttore	14 x 0.15 mm
Raggio di curvatura (fisso)	5 x Ø-cavo
Raggio di curvatura (mobile)	10 x Ø-cavo
Temperatura di esercizio (ripetuta)	0°C...+80°C
Temperatura di esercizio (posa fissa)	-25°C...+80°C
Tensione nominale cavo	≤300 V
Caratteristiche speciali	resistente all'acqua marina, riciclabile, LABS free, RoHS compliant, resistente agli acidi e alcalini, resistente all'ozono, resistente ai raggi UV

**Classificazioni**

eCl@ss 6.0	27279218
eCl@ss 7.0	27279218
eCl@ss 8.0	27279218
eCl@ss 9.0	27060311
ETIM 5.0	EC001855
ETIM 6.0	EC001855

**Accessori** **Web-Link**

Set di montaggio, M8x1	<a href="https://www.escha.net/search?sSearch=8047663">https://www.escha.net/search?sSearch=8047663</a>
Chiave a coppia	<a href="https://www.escha.net/search?sSearch=8055431">https://www.escha.net/search?sSearch=8055431</a>
Anelli di marcatura Ø 9mm	<a href="https://www.escha.net/produkte/zubehoer/kennzeichnungsringe">https://www.escha.net/produkte/zubehoer/kennzeichnungsringe</a>