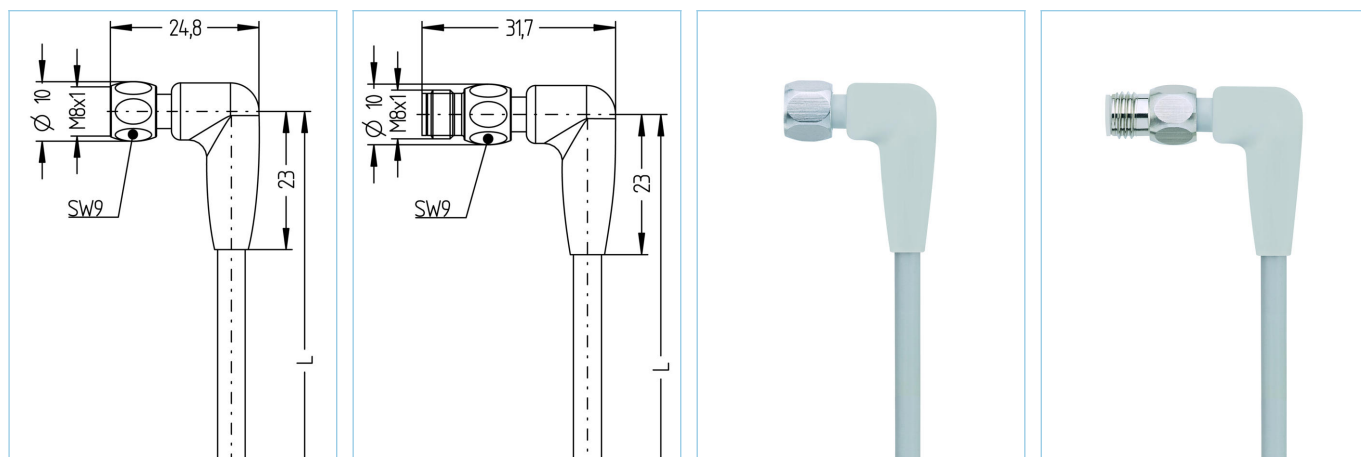


Verbindingsleiding, Levensmiddelen en drankenindustrie, M8x1



Produktinformatie

Artikelomschrijving	FB-SWKPH3-2-FB-SWSPH3/P01
Artikel-Nr.	8063872
Lengte	2m
BTW tarief nr.	85444290
Step File	FB-SWKPH3-L-FB-SWSPH3.stp
EAN	4047106151805

Technische gegevens

	A-zijde	B-zijde
Connector	female, haaks, M8x1	male, haaks, M8x1
Aantal polen	3	3
Pin bezetting	1 BN, 3 BU, 4 BK	1 BN, 3 BU, 4 BK
Nominale spanning	60V	60V
Stroombelasting (bij 40°C)	4A	4A
Isolatieweerstand	≥10 ⁹ Ω	≥10 ⁹ Ω
Omgevingstemperatuur	-40°C...+105°C	-40°C...+105°C
Materiaal contact	Metaal, CuZn, verguld	Metaal, CuZn, verguld
Materiaal contactdrager	Kunststof, PP, GY	Kunststof, PP, GY
Materiaal kartelmoer	Kunststof, PP, GY	Kunststof, PP, GY
Materiaal moer	RVS, V4A	RVS, V4A
Afdichting (female) materiaal	EPDM	
Normen	IEC 61076-2-104	IEC 61076-2-104
Afdichting (aangesloten)	IP65, IP67, IP68, IP69	IP65, IP67, IP68, IP69
Mechanische levensduur	>100 steekcycli	>100 steekcycli
Vervuilingsgraad	3	3

Kabel	PVC, UL, P01, GY
<p>PVC-kabel geschikt voor gebruik in de regel-, controle- en sensortechniek. Geschikt voor gebruik in droge omstandigheden in verpakkingsmachines en assemblage- en handling-technologie. Hoge flexibiliteit bij onbelaste beweging (gemiddeld gebruik met kabelrupsen mogelijk). Ontworpen voor gebruik in voedingsmiddelenindustrie. De P01 kabel voldoet aan de eis van UL en CSA (UL1729 / 2464; cULus).</p>	
Buitendiameter mantel	4,30 mm
Materiaal mantel	PVC
Mantelkleur	GY, zoals RAL7040
Aderdoorsnede	3 x 0.25 mm ²
Materiaal aderisolatie	PVC
Aderkleuren	BN, BU, BK
Aderopbouw	14 x 0.15 mm
Buigradius (vast)	5 x Ø-kabel
Buigradius (bewegend)	10 x Ø-kabel
Temperatuurbereik (bewegend)	0°C...+80°C
Temperatuurbereik (vast)	-25°C...+80°C
Nominale spanning kabel	≤300 V
bijzondere eigenschappen	zeewater bestendig, recyclebaar, LABS vrij, RoHs conform, zuur en loog bestendig, ozon bestendig, UV bestendig
Classificaties	
eCl@ss 6.0	27279218
eCl@ss 7.0	27279218
eCl@ss 8.0	27279218
eCl@ss 9.0	27060311
ETIM 5.0	EC001855
ETIM 6.0	EC001855
Accessoires	Weblink
Montage set, M8x1	https://www.escha.net/search?sSearch=8047663
Draaimomentsleutel set	https://www.escha.net/search?sSearch=8055431
Markering Ø 9mm	https://www.escha.net/produkte/zubehoer/kennzeichnungsringe