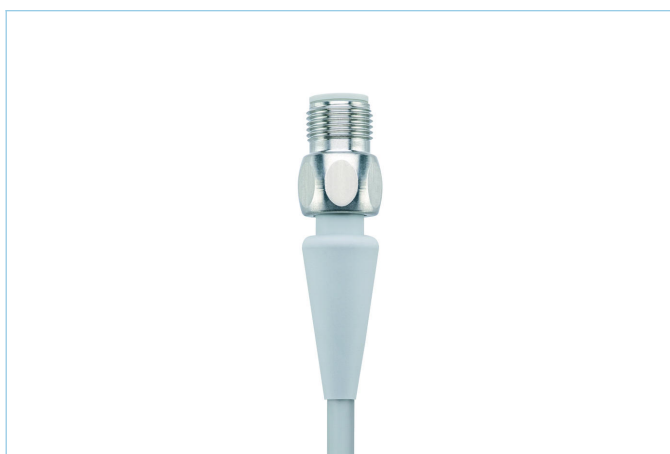
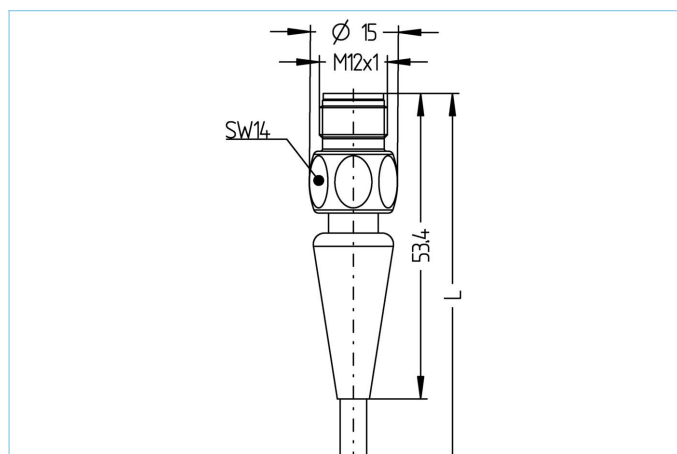


## Cordon, agro-alimentaire, M12x1



### Infos produits

Désignation	FB-WASH3-2/P00
Réf.	8063843
Longueur	2m
Code douanier	85444290
Fichier STEP	FB-WASH3.stp
EAN	4047106151522

### Données techniques

Connecteur	mâle, droit, M12x1
Nbre de pôles	3
Brochage	1 BN, 3 BU, 4 BK
Codage	A
Tension d'évaluation	250V
Courant admissible par pin par 40°C	4A
Résistance d'isolation	$\geq 10^9 \Omega$
Résistance	$\leq 5 m\Omega$
Température ambiante	-40°C...+105°C
Matériau-contact	métal, CuZn, plaqué or
Matériau-porte-contact	plastique, PP, GY
Matériau surmoulage	plastique, PP, GY
Matériau bague	V4A/316L
Norme	IEC 61076-2-101
Classe de protection (monté)	IP65, IP67, IP68, IP69
Durée de vie mécanique	>100 cycles
Confection terminale	sortie fil
Taux de salissures	3

<b>Câble</b>	<b>PVC, P00, GY</b>
--------------	---------------------

Câble PVC pour utilisation dans la technique de réglage et de commande et sur les détecteurs. Convient pour une utilisation en milieu sec sur les machines de conditionnement et dans la technique de montage et de convoyage. Haute flexibilité avec mouvement sans contrainte (utilisation de chaînes porte-câbles possible dans certaines conditions). Prédestiné pour l'utilisation dans l'industrie agro-alimentaire et l'industrie des boissons.

Diamètre extérieur gaine	4,20 mm
Matériau gaine du câble	PVC
Couleur de la gaine	GY, similaire RAL7040
Diamètre de fil	3 x 0,34 mm <sup>2</sup>
Matériau isolation des brins	PVC
Couleur de fil	BN, BU, BK
Composition des brins	19 x 0,15 mm
Rayon de courbure (fixe)	5 x Ø-câble
Rayon de courbure (mobile)	10 x Ø-câble
Plage de température mouvement	0°C...+80°C
Plage de température fixe	-25°C...+80°C
Tension nominale câble	≤300 V
Caractéristique spécifiques	résistant à l'eau de mer, recyclable, sans LABS, conforme RoHs, résistants aux acides et aux alcalins, résistant à l'ozone, résistant aux UV

<b>Classification</b>	
eCl@ss 6.0	27279218
eCl@ss 7.0	27279218
eCl@ss 8.0	27279218
eCl@ss 9.0	27060311
ETIM 5.0	EC001855
ETIM 6.0	EC001855

<b>Accessoire</b>	<b>Lien vers le site</b>
Kit de montage, M12x1	<a href="https://www.escha.net/fr/search?sSearch=8047664">https://www.escha.net/fr/search?sSearch=8047664</a>
Kit clé dynamométrique	<a href="https://www.escha.net/fr/search?sSearch=8055431">https://www.escha.net/fr/search?sSearch=8055431</a>
Joint de couleur Ø 9 mm	<a href="https://www.escha.net/fr/produits/accessoires/joint-de-couleur/">https://www.escha.net/fr/produits/accessoires/joint-de-couleur/</a>
Pince à dénuder	<a href="https://www.escha.net/fr/search?sSearch=8066215">https://www.escha.net/fr/search?sSearch=8066215</a>
Pince à dénuder	<a href="https://www.escha.net/fr/search?sSearch=8066216">https://www.escha.net/fr/search?sSearch=8066216</a>
agro-alimentaire, Clé de montage	<a href="https://www.escha.net/fr/search?sSearch=8063392">https://www.escha.net/fr/search?sSearch=8063392</a>