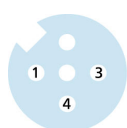
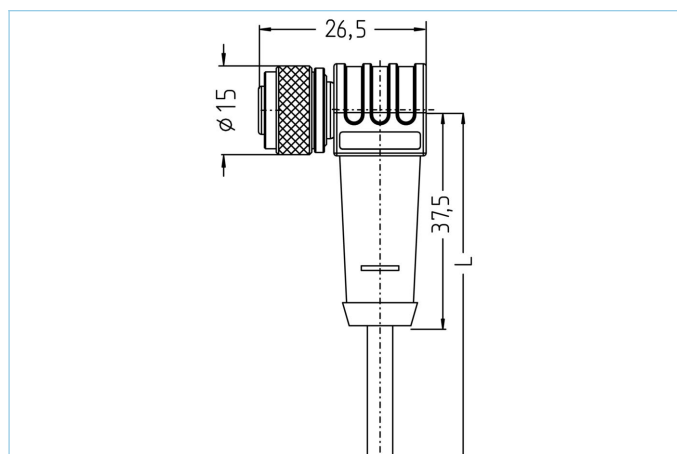


Przewód przyłączeniowy, Odporny na wysoką temperaturę, M12x1



Informacje o produkcie

Nazwa artykułu	HT-WWAK3-10/S2430
Nr. artykułu	8039225
Długość	10m
Nr taryfy celnej	85444290
Plik step	HT-WWAK3.stp
EAN	4047106001292

Dane techniczne

Złącze wtykowe	Gniazdo, kątowe, M12x1
Ilość pinów	3
Obłożenie pinów	1 BN, 3 BU, 4 BK
Kodowanie	A
Napięcie znamionowe	250V
Obciążalność prądowa styku (przy 40°C)	4A
Oporność izolacji	$\geq 10^9 \Omega$
Temperatura otoczenia	-20°C...+150°C
Materiał styków	Metal, CuZn, połączony
Materiał nośnika styków	Tworzywo sztuczne, PBT GF, BK
Materiał uchwytu	Tworzywo sztuczne PBT GF, BK
Materiał nakrętki	Metal, CuZn, niklowany
Materiał uszczelki (wtyczka żeńska)	FPM/FKM
Normy	IEC 61076-2-101
Stopień ochrony (w stanie zamontowanym)	IP65
Trwałość mechaniczna	>100 cykli wtykania
Obróbka końca przewodu	50mm bez płaszczka
Stopień zanieczyszczenia	3

Przewód	PTFE, S2430, high temp
Oporność termiczna tego przewodu wysokotemperaturowego sięga od -190°C bis +260°C. Dzięki pełnofluorowanemu płaszczowi i izolacji żył przewód znakomicie sprawdza się w zastosowaniu w przewodach wysokiej częstotliwości, jako przewód sterujący w obszarach o krytycznym znaczeniu temperatury oraz w przemyśle komputerowym, lotniczym i kosmicznym. Ponadto wyróżnia się on dzięki znakomitej odporności chemicznej oraz odporności na działanie ozonu i warunków atmosferycznych.	
Średnica zewnętrzna płaszcz przewodu	3,80 mm
Materiał płaszcz przewodu	PTFE
Kolor płaszcz przewodu	WH, zbliżony do RAL9003
Średnica żyły	5 x AWG22
Materiał izolacji żył	PTFE
Kolory żył	BN, WH, BU, BK, GY
Budowa żył przewodu	7 x 0,254 mm
Promień zginania (instalacja stała)	5 xØ-przewód
Promień zginania (instalacja ruchoma)	10xØ-przewód
Zakres temperatury (instalacja stała)	-190°C...+260°C
Napięcie nominalne przewodu	≤250 V
Właściwości specjalne	odporne na działanie wody morskiej, wolne od LABS, zgodne z ROHS, odporne na działanie ozonu, odporne na promieniowanie UV, odporne na hydrolizę, potwierdzona odporność na P3-topactive, niepalne, ograniczone powstawanie dymu, znakomita odporność na działanie środków chemicznych, do zastosowań w różnorodnym zakresie temperatury
Klasyfikacja	
eCl@ss 6.0	27279218
eCl@ss 7.0	27279218
eCl@ss 8.0	27279218
eCl@ss 9.0	27060311
ETIM 5.0	EC001855
ETIM 6.0	EC001855
Akcesoria	Web link
Zestaw mocujący, M12x1	https://www.escha.net/pl/search?sSearch=8047664
Zestaw kluczy dynamometrycznych	https://www.escha.net/pl/search?sSearch=8055431
Pierścienie znakujące Ø 9mm	https://www.escha.net/pl/produkty/akcesoria/pierscienie-znakujace/
Kleszce do ściągania izolacji	https://www.escha.net/pl/search?sSearch=8066215
Kleszce do ściągania izolacji	https://www.escha.net/pl/search?sSearch=8066216