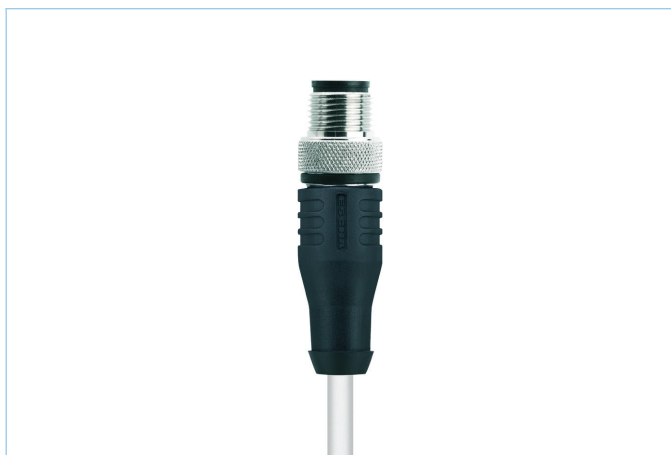
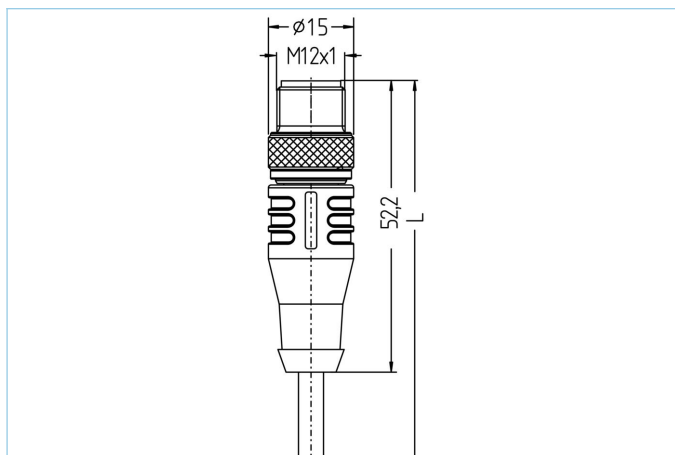


## Cavo connettorizzato da una parte, Alta temperatura, M12x1



### Caratteristiche del prodotto

Descrizione articolo	HT-WAS4.5-5/S2430
Codice articolo	8036093
Lunghezza	5m
Tariffa doganale No.	85444290
Step-File	HT-WAS4_5.stp
EAN	4047106000783

### Dati tecnici

Connettore	maschio, dritto, M12x1
Numero di pin	5
Assegnazione Pin	1 BN, 2 WH, 3 BU, 4 BK, 5 GY
Codifica	A
Tensione nominale	60V
Carico in corrente (a 40°C)	4A
Resistenza isolamento	$\geq 10^9 \Omega$
Temperatura ambiente	-20°C...+150°C
Materiale contatto	Metallo, CuZn, dorato
Materiale portacontatto	Plastica, PBT GF, BK
Materiale di presa del corpo	Plastica, PBT GF, BK
Materiale dado accoppiamento	Metallo, CuZn, nichelato
Normative	IEC 61076-2-101
Grado di protezione (montato)	IP65
Ciclo di vita meccanico	>100 cicli di montaggio
Connettore	50mm sguainato
Grado di inquinamento	3

<b>cable</b>	<b>PTFE, S2430, high temp</b>
<p>Cavo a range termico esteso, resistente da -190°C a +260°C. Grazie alla guaina e all'isolamento in fluorati, il cavo è perfettamente adatto per applicazioni ad alta frequenza, per controllo in zone con una temperatura critica e nell'industria informatica e nell'aviazione. Si distingue per un'ottima resistenza agli agenti chimici, per la resistenza all'ozono e alle intemperie.</p>	
Diametro esterno della guaina	3,80 mm
Materiale guaina cavo	PTFE
Colore guaina	WH, simile RAL9003
Sezione del conduttore	5 x AWG22
Materiale di isolamento del conduttore	PTFE
Colori dei conduttori	BN, WH, BU, BK, GY
Struttura del conduttore	7 x 0.254 mm
Raggio di curvatura (fisso)	5 x Ø-cavo
Raggio di curvatura (mobile)	10 x Ø-cavo
Temperatura di esercizio (posa fissa)	-190°C...+260°C
Tensione nominale cavo	≤250 V
Caratteristiche speciali	resistente all'acqua marina, LABS free, RoHs compliant, resistente all'ozono, resistente ai raggi UV, resistente all'idrolisi, flessibilità a basse temperature, non incendiabile, bassa emissione di fumo, ottima resistenza agli agenti chimici, flessibile ad alte temperature
<b>Classificazioni</b>	
eCl@ss 6.0	27279218
eCl@ss 7.0	27279218
eCl@ss 8.0	27279218
eCl@ss 9.0	27060311
ETIM 5.0	EC001855
ETIM 6.0	EC001855
<b>Accessori</b>	<b>Web-Link</b>
Set di montaggio, M12x1	<a href="https://www.escha.net/search?sSearch=8047664">https://www.escha.net/search?sSearch=8047664</a>
Chiave a coppia	<a href="https://www.escha.net/search?sSearch=8055431">https://www.escha.net/search?sSearch=8055431</a>
Anelli di marcatura Ø 9mm	<a href="https://www.escha.net/produkte/zubehoer/kennzeichnungsringe">https://www.escha.net/produkte/zubehoer/kennzeichnungsringe</a>
Sguainatore	<a href="https://www.escha.net/search?sSearch=8066215">https://www.escha.net/search?sSearch=8066215</a>
Sguainatore	<a href="https://www.escha.net/search?sSearch=8066216">https://www.escha.net/search?sSearch=8066216</a>