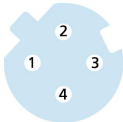
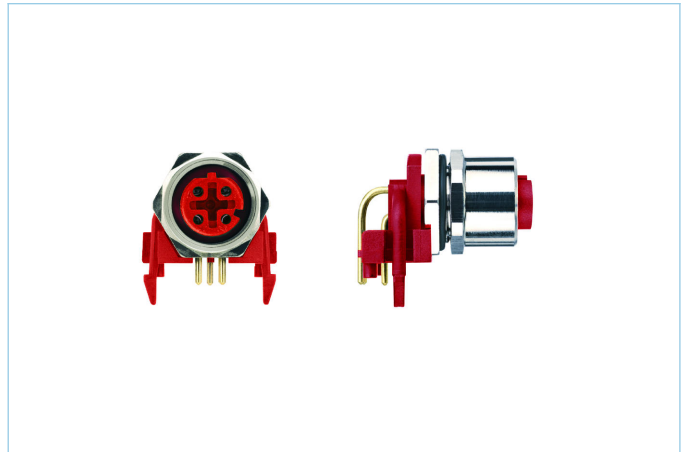
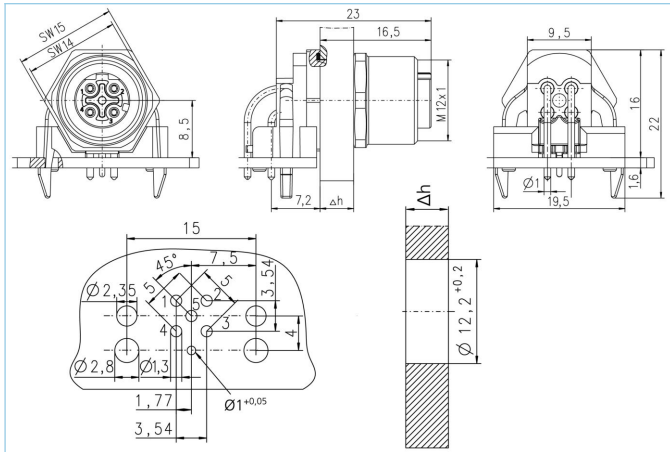


Connettore a pannello, M12, schermato



SERCOS
the automation bus



Caratteristiche del prodotto

Descrizione articolo	IE-WFKFSY4-P/12/S3850
Codice articolo	8055852
Tariffa doganale No.	85366990
Unità di confezionamento	10
Step-File	IE-WFKFSY4-P_12_S3850.stp
EAN	4047106141141

Dati tecnici

Connettore	femmina, angolato, M12
Numero di pin	4
Assegnazione Pin	1 YE, 2 WH, 3 OG, 4 BU
Codifica	D
Tensione nominale	250V
Carico in corrente (a 40°C)	4A
Resistenza isolamento	≥10 ⁹ Ω
Caratteristiche di trasmissione	Cat5e
Temperatura ambiente	-30°C...+90°C
Materiale contatto	Metallo, CuZn, dorato
Materiale portacontatto	Plastica, PA, RD
Materiale contenitore custodia	Metallo, ottone nichelato
Materiale di tenuta (femmina)	FPM/FKM
Materiale di tenuta	NBR
Schermatura	con schermatura
Direzione di montaggio	Montaggio posteriore al muro (con viti di fissaggio)
Area spessore parete (Δh)	4,0...5,0 mm
Tipologia di connessione	Contatto stampato
Normative	IEC 61076-2-101
Grado di protezione (montato)	IP65, IP67, IP68
Ciclo di vita meccanico	>100 cicli di montaggio
Grado di inquinamento	3

Scheda tecnica completa con rail approved

Normative	DIN EN 50155, DIN EN 45545-2
Shock & vibrazioni	Classe 1, Cat. B (DIN EN 61373)
Grado di protezione (montato)	IP67 (-30°C...+90°C), IP65 (-40°C...+90°C)
Temperatura di esercizio	Tx (-40°C...+90°C)
Autoestinguento secondo	DIN EN 45545-2 HL1-3

Classificazioni

eCl@ss 6.0	27279220
eCl@ss 7.0	27440103
eCl@ss 8.0	27440103
eCl@ss 9.0	27440103
ETIM 5.0	EC002061
ETIM 6.0	EC002061