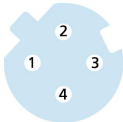
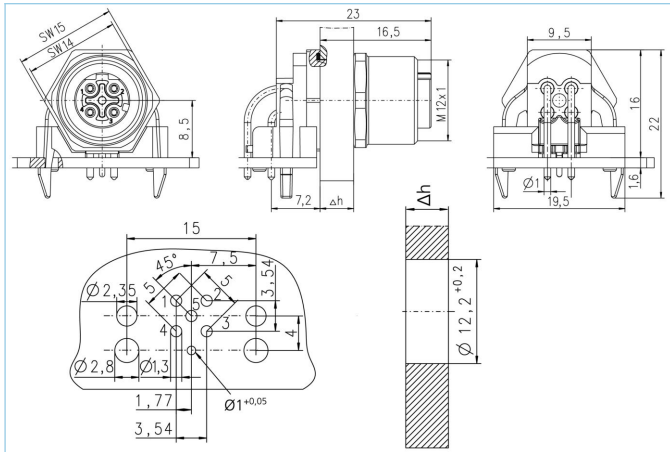


Chassisdeel, M12, afgeschermd



SERCOS
the automation bus



Productinformatie

Artikelomschrijving	IE-WFKFSY4-P/12/S3850
Artikel-Nr.	8055852
BTW tarief nr.	85366990
Verpakkingseenheid	10
Step File	IE-WFKFSY4-P_12_S3850.stp
EAN	4047106141141

Technische gegevens

Connector	female, haaks, M12
Aantal polen	4
Pin bezetting	1 YE, 2 WH, 3 OG, 4 BU
Codering	D
Nominale spanning	250V
Stroombelasting (bij 40°C)	4A
Isolatieweerstand	≥10 ⁹ Ω
Transmissie eigenschappen	Cat5e
Omgevingstemperatuur	-30°C...+90°C
Contact materiaal	Metaal, CuZn, verguld
Materiaal contactdrager	Kunststof, PA, RD
Chassisdeel materiaal	Metaal, CuZn, vernikkeld
Afdichting (female) materiaal	FPM/FKM
Materiaal externe afdichting	NBR
Afscherming voor	met Afscherming voor
Montagerichting	Wandmontage achterzijde (met bevestigingsmoeren)
Wanddikte bereik (Δh)	4,0...5,0 mm
Soort aansluiting	Printcontact
Normen	IEC 61076-2-101
Afdichting (aangesloten)	IP65, IP67, IP68
Mechanische levensduur	>100 steekcycli
Vervuilinggraad	3

Uitgebreide technische data rail approved

Normen	DIN EN 50155, DIN EN 45545-2
Schok & trillingen	Klasse 1, Category B (DIN EN 61373)
Afdichting (aangesloten)	IP67 (-30°C...+90°C), IP65 (-40°C...+90°C)
Temperatuurbereik	Tx (-40°C...+90°C)
Brandbeveiliging volgens	DIN EN 45545-2 HL1-3

Classificaties

eCl@ss 6.0	27279220
eCl@ss 7.0	27440103
eCl@ss 8.0	27440103
eCl@ss 9.0	27440103
ETIM 5.0	EC002061
ETIM 6.0	EC002061