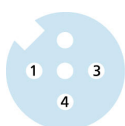
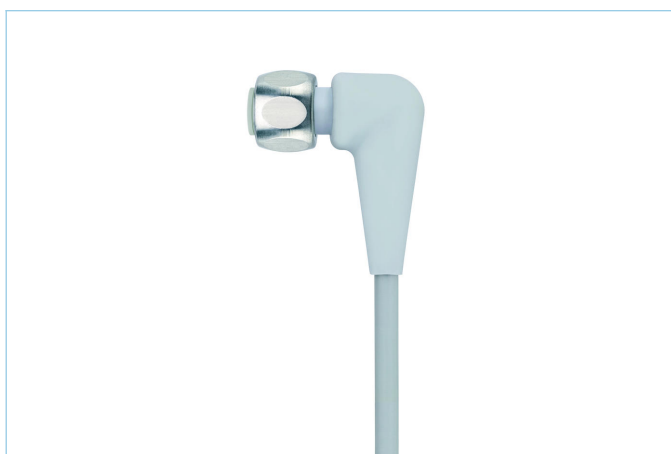
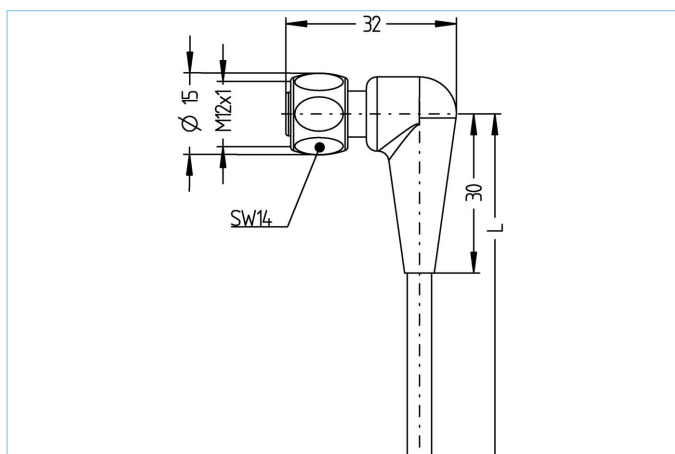


Aangeboden kabel, Levensmiddelen en drankenindustrie, M12x1



Productinformatie

Artikelomschrijving	FB-WWAKH3-5/P01
Artikel-Nr.	8063704
Lengte	5m
BTW tarief nr.	85444290
Step File	FB-WWAKH3.stp
EAN	4047106150150

Technische gegevens

Connector	female, haaks, M12x1
Aantal polen	3
Pin bezetting	1 BN, 3 BU, 4 BK
Codering	A
Nominale spanning	250V
Stroombelasting (bij 40°C)	4A
Isolatieweerstand	$\geq 10^9 \Omega$
Weerstand	$\leq 5 m\Omega$
Omgevingstemperatuur	-40°C...+105°C
Contact materiaal	Metaal, CuZn, verguld
Materiaal contactdrager	Kunststof, PP, GY
Materiaal kartelmoer	Kunststof, PP, GY
Materiaal moer	RVS, V4A
Afdichting (female) materiaal	EPDM
Normen	IEC 61076-2-101
Afdichting (aangesloten)	IP65, IP67, IP68, IP69
Mechanische levensduur	>100 steekcycli
Kabeleinde confectionering	open kabeleinde
Vervuilingsgraad	3

Kabel	PVC, UL, P01, GY
<p>PVC-kabel geschikt voor gebruik in de regel-, controle- en sensortechniek. Geschikt voor gebruik in droge omstandigheden in verpakkingsmachines en assemblage- en handling-technologie. Hoge flexibiliteit bij onbelaste beweging (gemiddeld gebruik met kabelrupsen mogelijk). Ontworpen voor gebruik in voedingsmiddelenindustrie. De P01 kabel voldoet aan de eis van UL en CSA (UL1729 / 2464; cULus).</p>	
Buitendiameter mantel	4,60 mm
Materiaal mantel	PVC
Mantelkleur	GY, zoals RAL7040
Aderdoorsnede	3 x 0.34 mm ²
Materiaal aderisolatie	PVC
Aderkleuren	BN, BU, BK
Aderopbouw	19 x 0.15 mm
Buigradius (vast)	5 x Ø-kabel
Buigradius (bewegend)	10 x Ø-kabel
Temperatuurbereik (bewegend)	0°C...+80°C
Temperatuurbereik (vast)	-25°C...+80°C
Nominale spanning kabel	≤300 V
bijzondere eigenschappen	zeewater bestendig, recyclebaar, LABS vrij, RoHs conform, zuur en loog bestendig, ozon bestendig, UV bestendig
Classificaties	
eCl@ss 6.0	27279218
eCl@ss 7.0	27279218
eCl@ss 8.0	27279218
eCl@ss 9.0	27060311
ETIM 5.0	EC001855
ETIM 6.0	EC001855
Accessoires	
Montage set, M12x1	https://www.escha.net/search?sSearch=8047664
Draaimomentsleutel set	https://www.escha.net/search?sSearch=8055431
Markering Ø 9mm	https://www.escha.net/produkte/zubehoer/kennzeichnungsringe
Kabelstripper gereedschap	https://www.escha.net/search?sSearch=8066215
Kabelstripper gereedschap	https://www.escha.net/search?sSearch=8066216
Levensmiddelen en drankenindustrie, Adapter	https://www.escha.net/search?sSearch=8063392