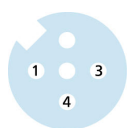
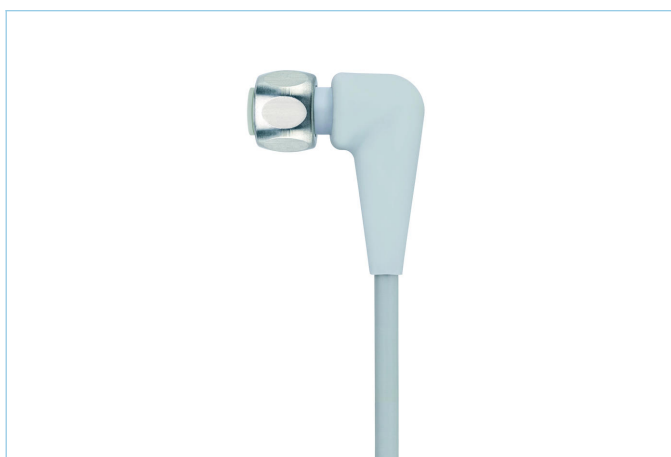
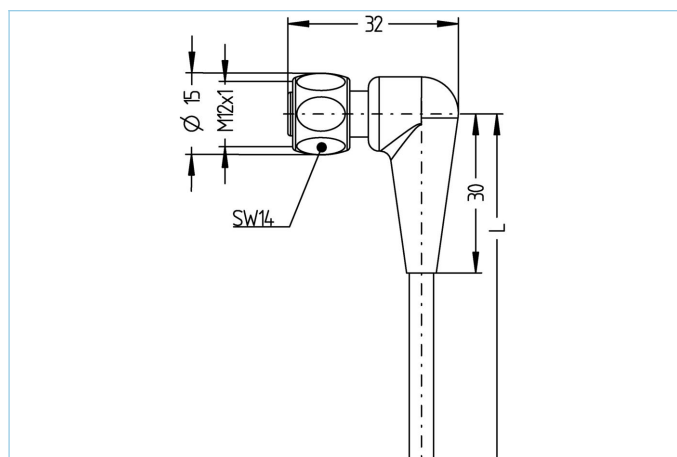


Cavo connettorizzato da una parte, Food & Beverage, M12x1



Caratteristiche del prodotto

Descrizione articolo	FB-WWAKH3-5/S3930
Codice articolo	8058559
Lunghezza	5m
Tariffa doganale No.	85444290
Step-File	FB-WWAKH3.stp
EAN	4047106141783

Dati tecnici

Connettore	femmina, angolato, M12x1
Numero di pin	3
Assegnazione Pin	1 BN, 3 BU, 4 BK
Codifica	A
Tensione nominale	250V
Carico in corrente (a 40°C)	4A
Resistenza isolamento	$\geq 10^9 \Omega$
Resistenza	$\leq 5 m\Omega$
Temperatura ambiente	-40°C...+105°C
Materiale contatto	Metallo, CuZn, dorato
Materiale portacontatto	Plastica, PP, GY
Materiale di presa del corpo	Plastica, PP, GY
Materiale dado accoppiamento	Stainless steel, V4A
Materiale di tenuta (femmina)	EPDM
Normative	IEC 61076-2-101
Grado di protezione (montato)	IP65, IP67, IP68, IP69
Ciclo di vita meccanico	>100 cicli di montaggio
Connettore	terminale con cavo troncato
Grado di inquinamento	3

cable	TPE, S3930, GY
Cavo con guaina in TPE con isolamento in poliestere e geometria costruttiva verificata. Resistente a i comuni agenti per pulizia e disinfezione acidi e alcalini. Le materie plastiche prive di PVC impediscono lo scolorimento e l'indurimento da detersivi. Sviluppato per applicazioni nell'industria alimentare e beverage. Grazie ai materiali utilizzati, il cavo è anche adatto all'impiego in macchine e impianti. Elevata stabilità, capacità di torsione e prestazioni in catena portacavi buone.	
Diametro esterno della guaina	4,60 mm
Materiale guaina cavo	TPE
Colore guaina	GY, simile RAL7035
Sezione del conduttore	4 x 0.34 mm ²
Materiale di isolamento del conduttore	TPE
Colori dei conduttori	BN, WH, BU, BK
Struttura del conduttore	42 x 0.10 mm
Raggio di curvatura (fisso)	5 x Ø-cavo
Raggio di curvatura (mobile)	10 x Ø-cavo
Temperatura di esercizio (ripetuta)	-25°C...+105°C
Temperatura di esercizio (posa fissa)	-40°C...+105°C
Temperatura di esercizio (catene portacavi)	-25°C...+60°C
Privo di alogeni	Si
Tensione nominale cavo	≤240 V _{AC}
Caratteristiche speciali	resistente all'acqua marina, riciclabile, LABS free, RoHs compliant, resistente all'ozono, resistente all'idrolisi, adatto per catena portacavi, resistente a torsione, privo di alogeni, ottima resistenza agli acidi e alcalini, Resistenza verificata a P3-topactive, flessibilità a basse temperature, Carico termico aumentato
Classificazioni	
eCl@ss 6.0	27279218
eCl@ss 7.0	27279218
eCl@ss 8.0	27279218
eCl@ss 9.0	27060311
ETIM 5.0	EC001855
ETIM 6.0	EC001855
Accessori	Web-Link
Set di montaggio, M12x1	https://www.escha.net/search?sSearch=8047664
Chiave a coppia	https://www.escha.net/search?sSearch=8055431
Anelli di marcatura Ø 9mm	https://www.escha.net/produkte/zubehoer/kennzeichnungsringe
Sguainatore	https://www.escha.net/search?sSearch=8066215
Sguainatore	https://www.escha.net/search?sSearch=8066216
Food & Beverage, Adattatore	https://www.escha.net/search?sSearch=8063392