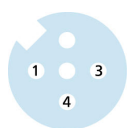
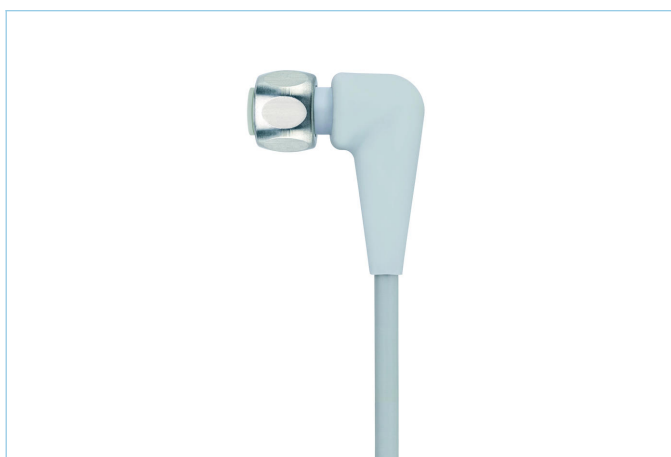
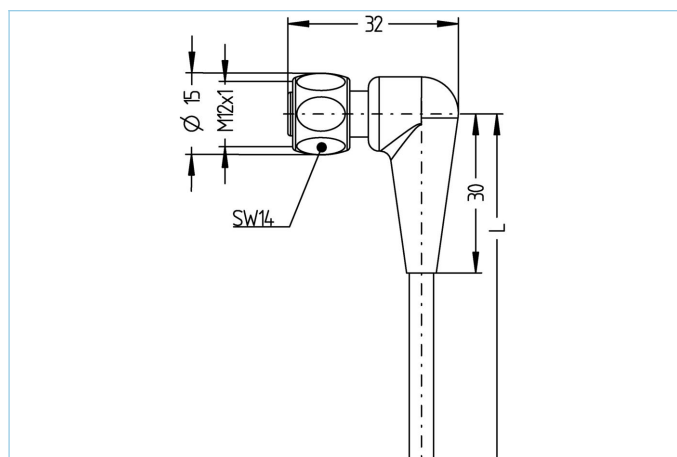


Acabado con conector, Food & Beverage, M12x1



Datos del producto

Descripción del producto	FB-WWAKH3-5/S3930
No. referencia	8058559
Longitud	5m
Número de aduana	85444290
Archivo .Step	FB-WWAKH3.stp
EAN	4047106141783

Datos técnicos

Conector	Hembra, acodado, M12x1
Número de pines	3
Asignación de los pines	1 BN, 3 BU, 4 BK
Codificación	A
Rango de voltaje	250V
Corriente de carga (a 40°C)	4A
Resistividad del aislamiento	$\geq 10^9 \Omega$
Resistencia	$\leq 5m\Omega$
Temperatura ambiente del producto	-40°C...+105°C
Material de contacto	Metal, CuZn, dorados
Material del soporte de contacto	Plástico, PP, GY
Material del asa	Plástico, PP, GY
Material de la tuerca de encaje	Acero Inox, V4A
Material del sellado del material	EPDM
Estándar	IEC 61076-2-101
Grado de protección (montado)	IP65, IP67, IP68, IP69
Ciclo de funcionamiento mecánico	>100 ciclos de conexión
Acabado del cable	Extremo libre
Grado de polución	3

Cable	TPE, S3930, GY
<p>TPE con hilos de alta resistencia a la posición con un aislamiento de poliéster especial. Resistente a todos los agentes de limpieza y desinfección ácidos y alcalinos comunes. Los plásticos sin PVC previenen la decoloración y el endurecimiento por los detergentes. Predestinado para aplicaciones en la industria de alimentos y bebidas. Dado los materiales utilizados, también es adecuado para aplicaciones en la construcción de máquinas y plantas. Alta estabilidad, buena resistencia a la tracción y la torsión.</p>	
Diametro exterior del cable	4,60 mm
Material de la cubierta	TPE
Color de la cubierta	GY, similar RAL7035
Sección del conductor	4 x 0.34 mm ²
Material del aislamiento del conductor	TPE
Colores de los conductores	BN, WH, BU, BK
Estructura del conductor	42 x 0.10 mm
Radio de doblado (fijo)	5 x Ø-cable
Radio de doblado (repetitivo)	10 x Ø-cable
Rango de temperatura (repetitivo)	-25°C...+105°C
Rango de temperatura (fija)	-40°C...+105°C
Rango de temperatura (cadena porta cables)	-25°C...+60°C
Libre de Halógenos	Sí
Rango de voltaje del cable	≤240 V _{AC}
Características especiales	Resistente al agua marina, Reciclable, LABS free, RoHs compliant, Resistente al ozono, Resistente a Hidrólisis, Adaptado para cadena portacables, Resistente a torsiones, libre de halógenos, resistente a ácidos y alcalinos, Resistencia comprobada contra P3-topactive, flexible a bajas temperaturas, aumento de la carga térmica
Clasificaciones	
eCl@ss 6.0	27279218
eCl@ss 7.0	27279218
eCl@ss 8.0	27279218
eCl@ss 9.0	27060311
ETIM 5.0	EC001855
ETIM 6.0	EC001855
Accesorios	Link-web
Set de montaje, M12x1	https://www.escha.net/search?sSearch=8047664
Set herramienta apriete	https://www.escha.net/search?sSearch=8055431
Anillos de marcaje Ø 9mm	https://www.escha.net/produkte/zubehoer/kennzeichnungsringe
Herramienta de desforraje	https://www.escha.net/search?sSearch=8066215
Herramienta de desforraje	https://www.escha.net/search?sSearch=8066216
Food & Beverage, Adaptador	https://www.escha.net/search?sSearch=8063392