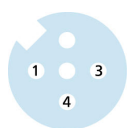
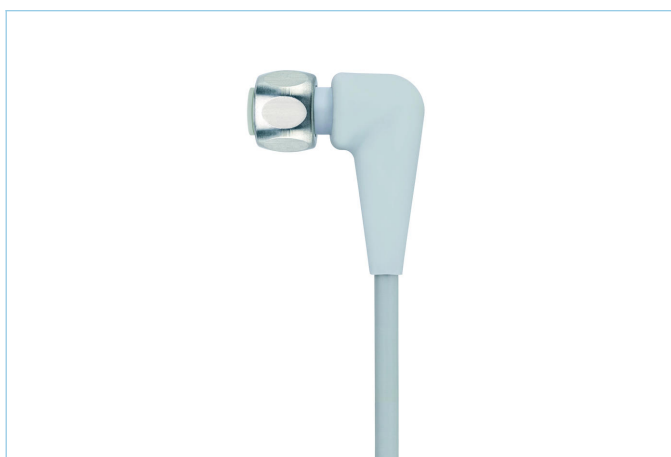
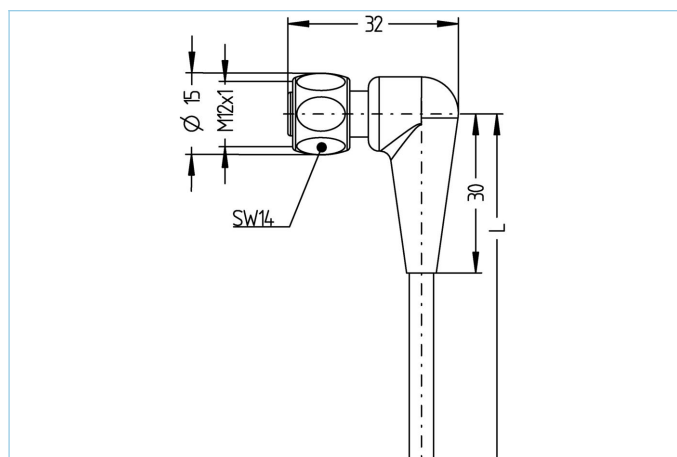


## Cordon, agro-alimentaire, M12x1



### Infos produits

Désignation	FB-WWAKH3-5/S3930
Réf.	8058559
Longueur	5m
Code douanier	85444290
Fichier STEP	FB-WWAKH3.stp
EAN	4047106141783

### Données techniques

Connecteur	femelle, coudé, M12x1
Nbre de pôles	3
Brochage	1 BN, 3 BU, 4 BK
Codage	A
Tension d'évaluation	250V
Courant admissible par pin par 40°C	4A
Résistance d'isolation	$\geq 10^9 \Omega$
Résistance	$\leq 5 m\Omega$
Température ambiante	-40°C...+105°C
Matériau-contact	métal, CuZn, plaqué or
Matériau-porte-contact	plastique, PP, GY
Matériau surmoulage	plastique, PP, GY
Matériau bague	V4A/316L
Matériau joint femelle	EPDM
Norme	IEC 61076-2-101
Classe de protection (monté)	IP65, IP67, IP68, IP69
Durée de vie mécanique	>100 cycles
Confection terminale	sortie fil
Taux de salisures	3

Câble	TPE, S3930, GY
-------	----------------

Câble flexible en polypropylène sans PVC (gris clair, selon RAL 7035) très résistant aux détergents hautement efficaces de l'industrie agro-alimentaire et des boissons. En outre, bonne résistance aux microbes et aux produits chimiques et convenable pour les applications avec chaînes porte-câbles. Convient très bien pour l'industrie agro-alimentaire et des boissons, et l'industrie de conditionnement ainsi que pour la construction de machines et d'équipements industriels.

Diamètre extérieur gaine	4,60 mm
Matériau gaine du câble	TPE
Couleur de la gaine	GY, similaire RAL7035
Diamètre de fil	4 x 0,34 mm <sup>2</sup>
Matériau isolation des brins	TPE
Couleur de fil	BN, WH, BU, BK
Composition des brins	42 x 0,10 mm
Rayon de courbure (fixe)	5 x Ø-câble
Rayon de courbure (mobile)	10 x Ø-câble
Plage de température mouvement	-25°C...+105°C
Plage de température fixe	-40°C...+105°C
Plage de température chaîne porte-câble	-25°C...+60°C
Sans halogène	oui
Tension nominale câble	≤240 V <sub>AC</sub>
Caractéristique spécifiques	résistant à l'eau de mer, recyclable, sans LABS, conforme RoHs, résistant à l'ozone, résistant à l'hydrolyse, applicable chaînes porte-câble, résistant à la torsion, sans halogène, bonne résistance aux acides et aux alcalins, résistance contrôlée contre "P3-topactive", flexible au froid, hautes contraintes thermiques

Classification	
----------------	--

eCl@ss 6.0	27279218
eCl@ss 7.0	27279218
eCl@ss 8.0	27279218
eCl@ss 9.0	27060311
ETIM 5.0	EC001855
ETIM 6.0	EC001855

Accessoire	Lien vers le site
------------	-------------------

Kit de montage, M12x1	<a href="https://www.escha.net/fr/search?sSearch=8047664">https://www.escha.net/fr/search?sSearch=8047664</a>
Kit clé dynamométrique	<a href="https://www.escha.net/fr/search?sSearch=8055431">https://www.escha.net/fr/search?sSearch=8055431</a>
Joint de couleur Ø 9 mm	<a href="https://www.escha.net/fr/produits/accessoires/joint-de-couleur/">https://www.escha.net/fr/produits/accessoires/joint-de-couleur/</a>
Pince à dénuder	<a href="https://www.escha.net/fr/search?sSearch=8066215">https://www.escha.net/fr/search?sSearch=8066215</a>
Pince à dénuder	<a href="https://www.escha.net/fr/search?sSearch=8066216">https://www.escha.net/fr/search?sSearch=8066216</a>
agro-alimentaire, Clé de montage	<a href="https://www.escha.net/fr/search?sSearch=8063392">https://www.escha.net/fr/search?sSearch=8063392</a>