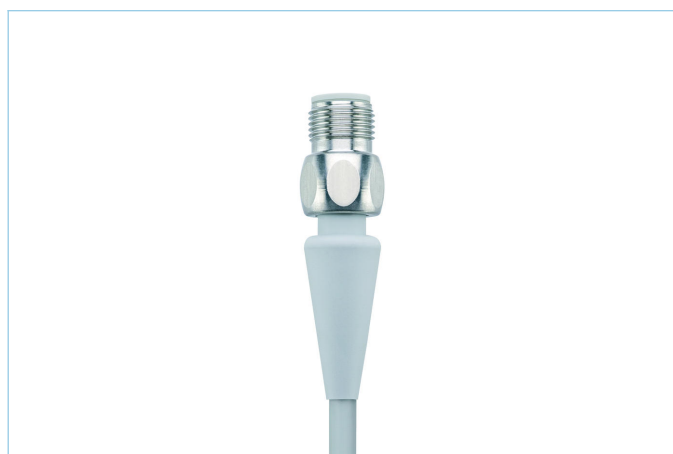
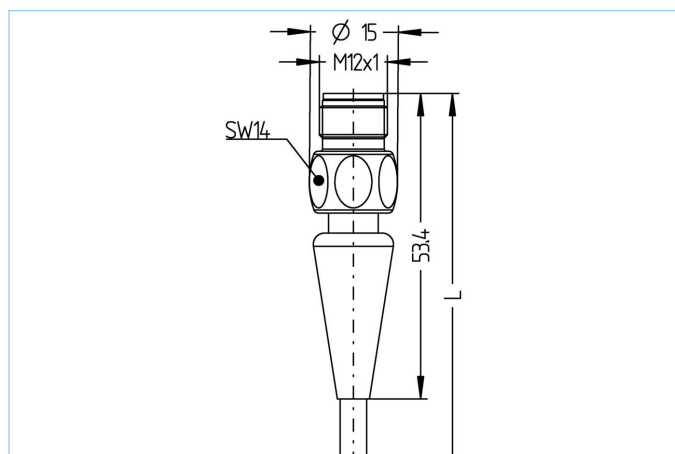


Przewód przyłączeniowy, Food & Beverage, M12x1



Informacje o produkcie

Nazwa artykułu	FB-WASH4-2/P00
Nr. artykułu	8063837
Długość	2m
Nr taryfy celnej	85444290
Plik step	FB-WASH4.stp
EAN	4047106151461

Dane techniczne

Złącze wtykowe	Wtyk, prosty, M12x1
Ilość pinów	4
Obłożenie pinów	1 BN, 2 WH, 3 BU, 4 BK
Kodowanie	A
Napięcie znamionowe	250V
Obciążalność prądowa styku (przy 40°C)	4A
Oporność izolacji	$\geq 10^9 \Omega$
Rezystancja przebicia izolacji	$\leq 5 m\Omega$
Temperatura otoczenia	-40°C...+105°C
Materiał styków	Metal, CuZn, pozłacany
Materiał nośnika styków	Tworzywo sztuczne, PP, GY
Materiał uchwytu	Tworzywo sztuczne, PP, GY
Materiał nakrętki	Stal szlachetna V4A
Normy	IEC 61076-2-101
Stopień ochrony (w stanie zamontowanym)	IP65, IP67, IP68, IP69
Trwałość mechaniczna	>100 cykli wtykania
Obróbka końca przewodu	otwarta końcówka kabla
Stopień zanieczyszczenia	3

Przewód	PVC, P00, GY
<p>Kabel PVC do zastosowania w technice regulacyjnej i sterowniczej oraz sensoryce. Przeznaczony do zastosowania w sekcji suchej w przypadku pakowarek oraz w technice montażowej i przeładunkowej. Wysoka elastyczność przy nieobciążonym ruchu (w pewnych okolicznościach możliwe zastosowanie w przewodnikach łańcuchowych). Predestynowany do zastosowania w przemyśle spożywczym i napojowym.</p>	
Średnica zewnętrzna płaszczki przewodu	4,50 mm
Materiał płaszczki przewodu	PVC
Kolor płaszczki przewodu	GY, zbliżone do RAL7040
Średnica żyły	4 x 0,34 mm ²
Materiał izolacji żył	PVC
Kolory żył	BN, WH, BU, BK
Budowa żył przewodu	19 x 0,15 mm
Promień zginania (instalacja stała)	5 x Ø-przewód
Promień zginania (instalacja ruchoma)	10xØ-przewód
Zakres temperatury (instalacja ruchoma)	0°C...+80°C
Zakres temperatury (instalacja stała)	-25°C...+80°C
Napięcie nominalne przewodu	≤300 V
Właściwości specjalne	odporne na działanie wody morskiej, nadające się do recyklingu, wolne od LABS, zgodne z ROHS, odporne na działanie kwasów i ługów, odporne na działanie ozonu, odporne na promieniowanie UV
Klasyfikacja	
eCl@ss 6.0	27279218
eCl@ss 7.0	27279218
eCl@ss 8.0	27279218
eCl@ss 9.0	27060311
ETIM 5.0	EC001855
ETIM 6.0	EC001855
Akcesoria	Web link
Zestaw mocujący, M12x1	https://www.escha.net/pl/search?sSearch=8047664
Zestaw kluczy dynamometrycznych	https://www.escha.net/pl/search?sSearch=8055431
Pierścienie znakujące Ø 9mm	https://www.escha.net/pl/produkty/akcesoria/pierścienie-znakujace/
Kleszcze do ściągania izolacji	https://www.escha.net/pl/search?sSearch=8066215
Kleszcze do ściągania izolacji	https://www.escha.net/pl/search?sSearch=8066216
Food & Beverage, Ostrze dynamometryczne	https://www.escha.net/pl/search?sSearch=8063392