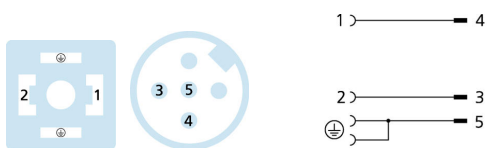
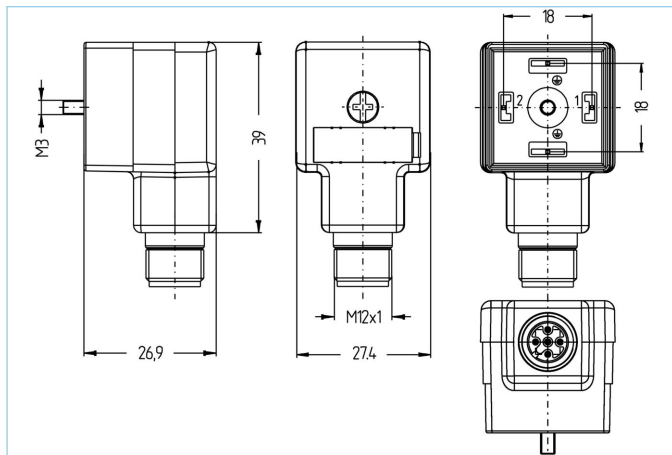


## Adaptador, Válvula, M12



### Datos del producto

Descripción del producto	VA22-60.0-WAS5.002
No. referencia	8055770
Número de aduana	85366990
Archivo .Step	VA22-WAS5.stp
EAN	4047106140977

### Datos técnicos

Conector	Macho, acodado, Válvula A
Número de pines	2+PE, PE puentado
Rango de voltaje	60V <sub>AC/DC</sub>
Corriente de carga ( a 40°C)	4A
Resistividad del aislamiento	≥10 <sup>9</sup> Ω
Temperatura ambiente del producto	-30°C...+90°C
Material de contacto	Metal, CuSn, plateado
Material del soporte de contacto	Plástico, PA, BK
Material del asa	Plástico, TPU, BK, translucido
Material del sellado del material	Plástico, TPU
Protección del circuito	sin
Tomillo de fijación	Metal, CuZn, niquelado
Estilo de la carcasa	A
Estándar	DIN EN 175301-803
Grado de protección (montado)	IP65, IP67, IP68
Ciclo de funcionamiento mecánico	>100 ciclos de conexión
Conector	M12, 5 polos
Codificación del conector	A
Material Kontakte, Anschlussstecker	Metal, CuZn, dorados
Material del soporte de contacto, conector	Plástico, PA, BK
Ciclo de funcionamiento mecánico, ....	>100 ciclos de conexión
Grado de protección, conector	IP67, IP69
Grado de polución	3

### Clasificaciones

eCl@ss 6.0	27279201
eCl@ss 7.0	27279201
eCl@ss 8.0	27279201
eCl@ss 9.0	27440106
ETIM 5.0	EC002062
ETIM 6.0	EC002925