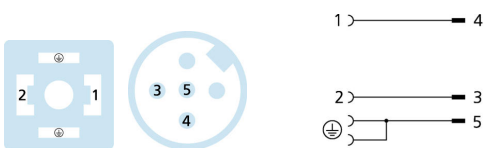
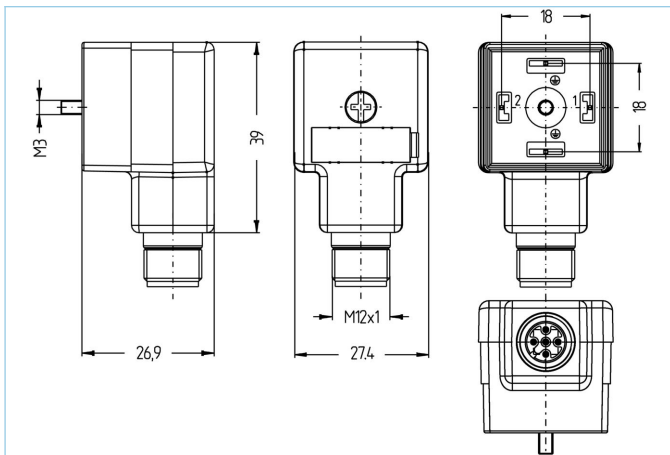


Adapter, Ventiel, M12



Produktinformatie

Artikelomschrijving	VA22-60.0-WAS5.002
Artikel-Nr.	8055770
BTW tarief nr.	85366990
Step File	VA22-WAS5.stp
EAN	4047106140977

Technische gegevens

Connector	male, haaks, Ventiel A
Aantal polen	2+PE, PE overbrugd
Nominale spanning	60V _{AC/DC}
Stroombelasting (bij 40°C)	4A
Isolati weerstand	≥10 ⁹ Ω
Omgevingstemperatuur	-30°C...+90°C
Contact materiaal	Metaal, CuSn, verzilverd
Materiaal contactdrager	Kunststof, PA, BK
Materiaal kartelmoer	Kunststof, TPU, BK, doorschijnend
Afdichting (female) materiaal	Kunststof, TPU
Beveiligingscircuit	zonder
Bevestigingsschroef	Metaal, CuZn, vernikkeld
Bouwworm	A
Normen	DIN EN 175301-803
Afdichting (aangesloten)	IP65, IP67, IP68
Mechanische levensduur	>100 steekcycli
Male connector	M12, 5 polig
Codering, male connector	A
Contact materiaal, connector	Metaal, CuZn, verguld
Materiaal contactdrager, male connector	Kunststof, PA, BK
Mechanische levensduur male connector	>100 steekcycli
Afdichting (aangesloten), connector	IP67, IP69
Vervuilinggraad	3

Classificaties

eCl@ss 6.0	27279201
eCl@ss 7.0	27279201
eCl@ss 8.0	27279201
eCl@ss 9.0	27440106
ETIM 5.0	EC002062
ETIM 6.0	EC002925