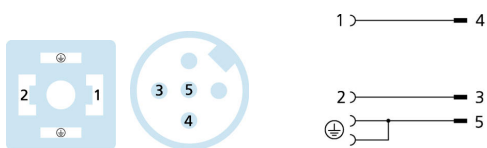
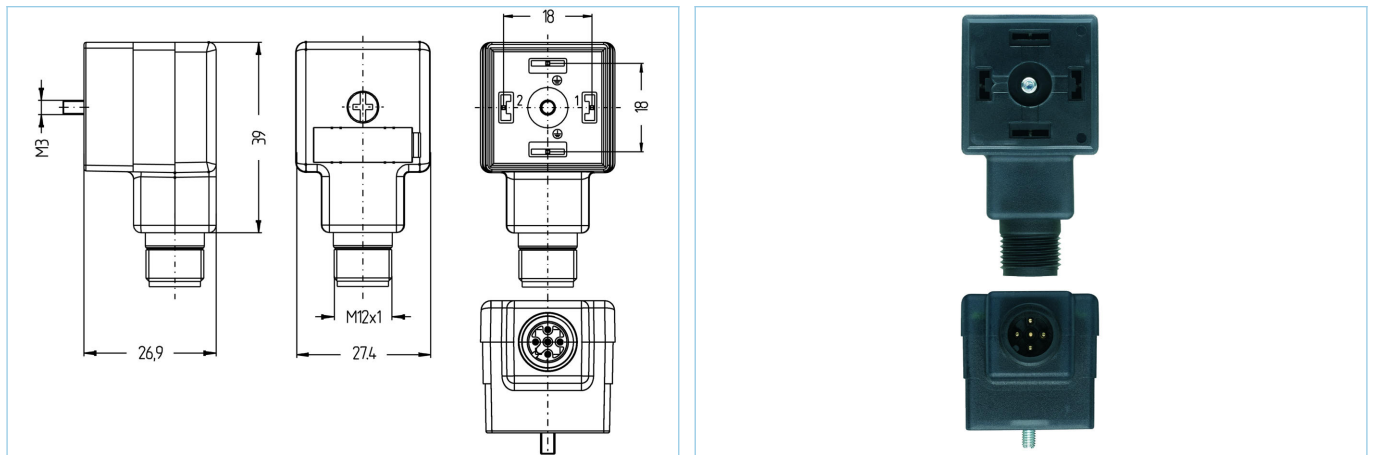


Adaptateur, Electrovanne, M12



Infos produits

Désignation	VA22-60.0-WAS5.002
Réf.	8055770
Code douanier	85366990
Fichier STEP	VA22-WAS5.stp
EAN	4047106140977

Données techniques

Connecteur	mâle, coudé, electrovanne A
Nbre de pôles	2+T, terre pontée
Tension d'évaluation	60V _{AC/DC}
Courant admissible par pin par 40°C	4A
Résistance d'isolation	≥10 ⁹ Ω
Température ambiante	-30°C...+90°C
Matériau-contact	métal, CuSn, plaque argent
Matériau-porte-contact	plastique, PA, BK
Matériau surmoulage	plastique, TPU, BK, translucide
Matériau joint femelle	plastique, TPU
Circuit de protection	sans
Vis de fixation	métal, CuZn, nickelé
Forme	A
Norme	DIN EN 175301-803
Classe de protection (monté)	IP65, IP67, IP68
Durée de vie mécanique	>100 cycles
Type de connecteur	M12, 5 pôles
Codage connecteur	A
Matériau-contact connecteur	métal, CuZn, plaqué or
Matériau porte-contact connecteur	plastique, PA, BK
Durée de vie mécanique connecteur	>100 cycles
Classe de protection connecteur (monté)	IP67, IP69
Taux de salissures	3

Classification

eCl@ss 6.0	27279201
eCl@ss 7.0	27279201
eCl@ss 8.0	27279201
eCl@ss 9.0	27440106
ETIM 5.0	EC002062
ETIM 6.0	EC002925