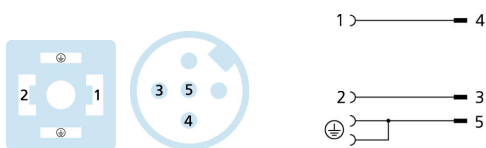
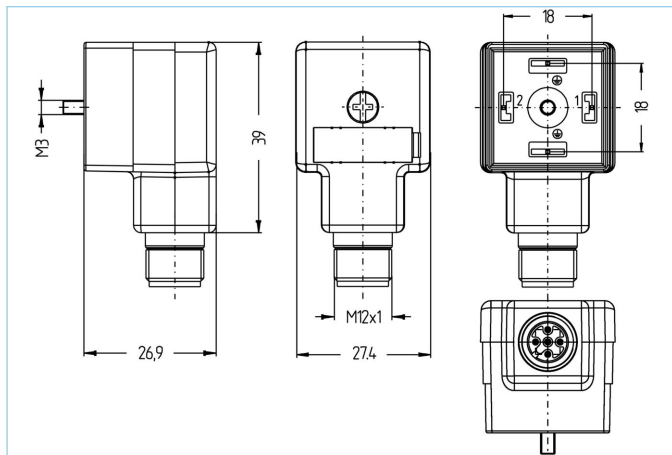


## Adapter, Ventil, M12



### Produktinformationen

Artikelbezeichnung	VA22-60.0-WAS5.002
Artikel-Nr.	8055770
Zolltarif-Nr.	85366990
Step-Datei	VA22-WAS5.stp
EAN	4047106140977

### Technische Daten

Steckverbinder	Stecker, gewinkelt, Ventil A
Polzahl	2+PE, PE gebrückt
Bemessungsspannung	60V <sub>AC/DC</sub>
Strombelastbarkeit pro Pin (bei 40°C)	4A
Isolationswiderstand	≥10 <sup>9</sup> Ω
Umgebungstemperatur	-30°C...+90°C
Material Kontakte	Metall, CuSn, versilbert
Material Kontakträger	Kunststoff, PA, BK
Material Griffkörper	Kunststoff, TPU, BK, transluzent
Material Dichtung (Buchse)	Kunststoff, TPU
Schutzschaltung	ohne
Befestigungsschraube	Metall, CuZn, vernickelt
Bauform	A
Normen	DIN EN 175301-803
Schutzart (montiert)	IP65, IP67, IP68
Mechanische Lebensdauer	>100 Steckzyklen
Anschlussstecker	M12x1, 5-polig
Codierung, Anschlussstecker	A
Material Kontakte, Anschlussstecker	Metall, CuZn, vergoldet
Material Kontakträger, Anschlussstecker	Kunststoff, PA, BK
Mechanische Lebensdauer, Anschlussstecker	>100 Steckzyklen
Schutzart, Anschlussstecker	IP67, IP69
Verschmutzungsgrad	3

#### Klassifikationen

eCl@ss 6.0	27279201
eCl@ss 7.0	27279201
eCl@ss 8.0	27279201
eCl@ss 9.0	27440106
ETIM 5.0	EC002062
ETIM 6.0	EC002925