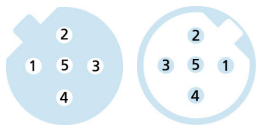
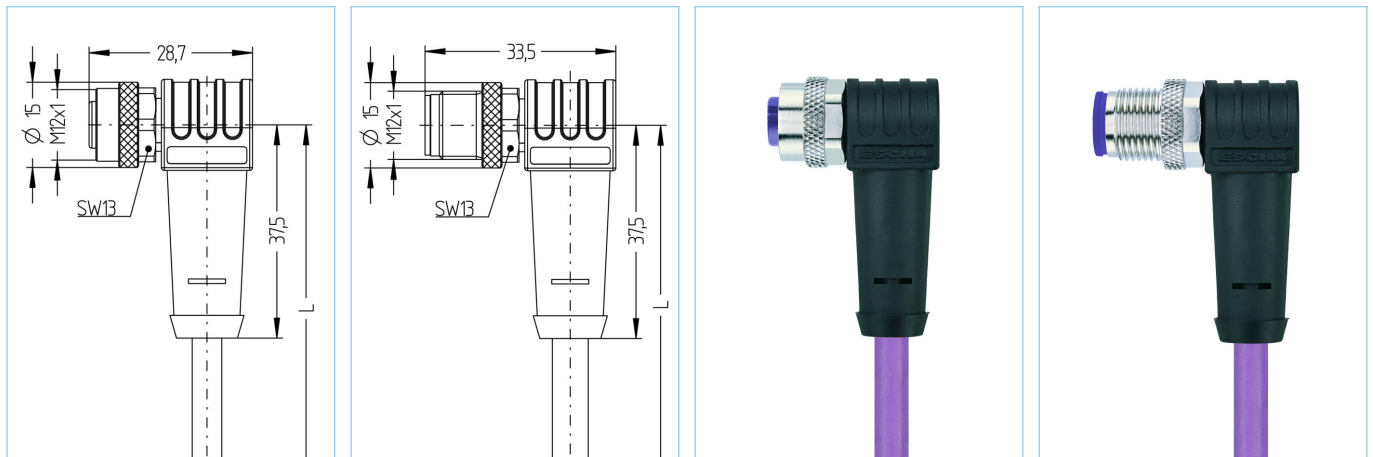


Prolunga, PROFIBUS, M12, schermato



Caratteristiche del prodotto

Descrizione articolo	PB-WWAKSW2.012-1-PB-WWASSW2.012/S1800
Codice articolo	8051936
Lunghezza	1m
Tariffa doganale No.	85444290
Step-File	PB-WWAKSW2-m-PB-WWASSW2.stp
EAN	4047106092603
Portaetichetta	2 pezzi

Dati tecnici	Lato A	Lato B
Connettore	femmina, angolato, M12	maschio, angolato, M12
Numero di pin	4	4
Assegnazione Pin	1 n.c., 2 GN, 3 n.c., 4 RD	1 n.c., 2 GN, 3 n.c., 4 RD
Codifica	B	B
Tensione nominale	60V	60V
Carico in corrente (a 40°C)	4A	4A
Resistenza isolamento	≥10 ⁹ Ω	≥10 ⁹ Ω
Resistenza	≤ 5mΩ	≤ 5mΩ
Temperatura ambiente	-30°C...+90°C	-30°C...+90°C
Materiale contatto	Metallo, CuZn, dorato	Metallo, CuZn, dorato
Materiale portacontatti	Plastica, TPU, VT	Plastica, TPU, VT
Materiale di presa del corpo	Plastica, TPU, BK	Plastica, TPU, BK
Materiale dado accoppiamento	Metallo, CuZn, nichelato	Metallo, CuZn, nichelato
Materiale di tenuta (femmina)	FPM/FKM	
Schermatura	con schermatura	con schermatura
Normative	IEC 61076-2-101	IEC 61076-2-101
Grado di protezione (montato)	IP65, IP67, IP68	IP65, IP67, IP68
Ciclo di vita meccanico	>100 cicli di montaggio	>100 cicli di montaggio
Grado di inquinamento	3	3

cable PUR, UL, S1800, Profibus

Cavo in PUR schermato UL / CSA-Listed per automazione industriale (controllo di sensori e attuatori). Conforme alle specifiche PROFIBUS DP e PROFIBUS PA. Grazie all'uso di ottimi materiali e al dimensionamento, le prestazioni meccaniche del cavo sono ottime (abrasione, flessione, vibrazioni, ecc.). E' possibile l'uso in catena portacavi (>1 milione di cicli di piegatura).

Diametro esterno della guaina	7,60 mm
Materiale guaina cavo	PUR
Colore guaina	VT, simile RAL4001
Sezione del conduttore	1 x 2 x 0.34 mm ²
Materiale di isolamento del conduttore	PE
Colori dei conduttori	RD, GN
Struttura del conduttore	19 x 0.15 mm
Raggio di curvatura (fisso)	5 x Ø-Leitung
Raggio di curvatura (mobile)	15 x Ø-Leitung
Temperatura di esercizio (ripetuta)	-25°C...+80°C
Temperatura di esercizio (posa fissa)	-50°C...+80°C
Temperatura di esercizio (catene portacavi)	-25°C...+60°C
Applicazioni per catene portacavi	>1Mil. Cicli
Schermatura	Si
Privo di alogeni	Si
Tensione nominale cavo	300V
Caratteristiche speciali	ritardante la fiamma, resistente all'acqua marina, riciclabile, LABS free, RoHs compliant, resistente agli acidi e alcalini, resistente all'ozono, resistente ai raggi UV, resistente all'idrolisi, adatto per catena portacavi, privo di alogeni, resistente agli oli, alta flessibilità, resistente ai batteri

Classificazioni

eCl@ss 6.0	27279218
eCl@ss 7.0	27279218
eCl@ss 8.0	27279218
eCl@ss 9.0	27060311
ETIM 5.0	EC001855
ETIM 6.0	EC001855

Accessori

Set di montaggio, M12

<https://www.escha.net/en/Products/Standard/Accessories-for-connectivity/8047664/Mounting-set-M12-clips-and-screws-M4x8-black>

Chiave a coppia

<https://www.escha.net/en/Products/Standard/Accessories-for-connectivity/8055431/Torque-wrench-set-M8-M12>

Anelli di marcatura Ø 9mm

<https://www.escha.net/de/produkte/standard/anschlusstechnik-zubehoer?p=1&o=3&n=15&f=809>