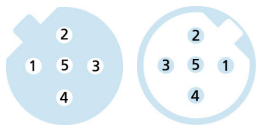
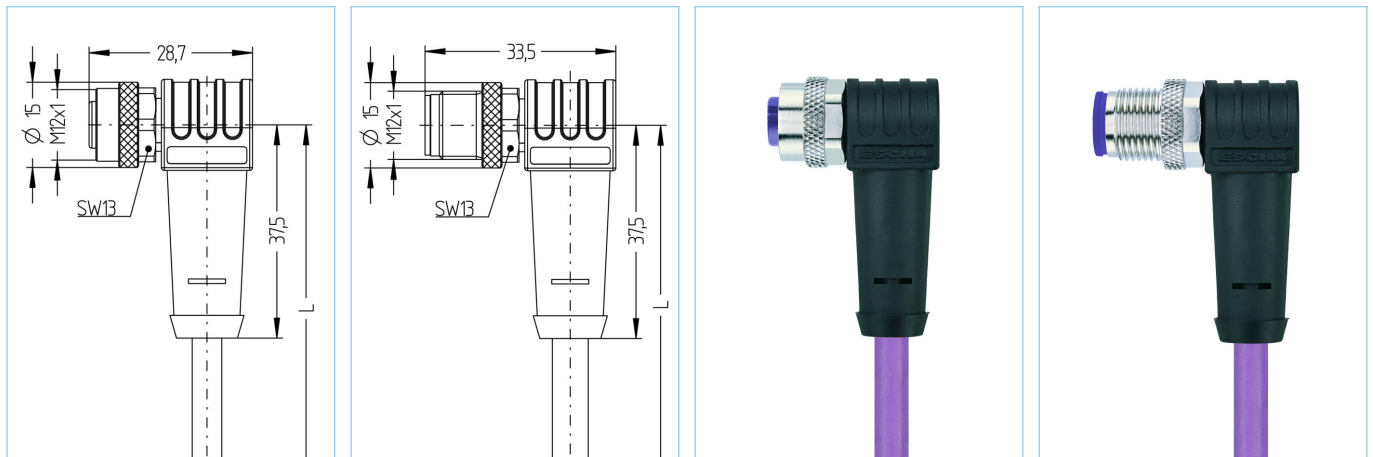


Rallonge, PROFIBUS, M12, blindé



Infos produits

Désignation	PB-WWAKSW2.012-1-PB-WWASSW2.012/S1800
Réf.	8051936
Longueur	1m
Code douanier	85444290
Fichier STEP	PB-WWAKSW2-m-PB-WWASSW2.stp
EAN	4047106092603
étiquettes d'identification	2 pièces

Données techniques	Côté-A	Côté-B
Connecteur	femelle, coudé, M12	mâle, coudé, M12
Nbre de pôles	4	4
Brochage	1 n.c., 2 GN, 3 n.c., 4 RD	1 n.c., 2 GN, 3 n.c., 4 RD
Codage	B	B
Tension d'évaluation	60V	60V
Courant admissible par pin	4A	4A
Résistance d'isolation	$\geq 10^9 \Omega$	$\geq 10^9 \Omega$
Résistance	$\leq 5 m\Omega$	$\leq 5 m\Omega$
Température ambiante	-30°C...+90°C	-30°C...+90°C
Matériau-contact	métal, CuZn, plaqué or	métal, CuZn, plaqué or
Matériau porte-contact	plastique, TPU, VT	plastique, TPU, VT
Matériau surmoulage	plastique, TPU, BK	plastique, TPU, BK
Matériau bague	métal, CuZn, nickelé	métal, CuZn, nickelé
Matériau joint femelle	FPM/FKM	
Blindage	avec blindage	avec blindage
Norme	IEC 61076-2-101	IEC 61076-2-101
Classe de protection (monté)	IP65, IP67, IP68	IP65, IP67, IP68
Durée de vie mécanique	>100 cycles	>100 cycles
Taux de salisures	3	3

Câble PUR, UL, S1800, Profibus

Câble PUR blindé listé UL et CSA pour la technique d'automatisation (pour commander les détecteurs et les Actionneur). Convient pour les variantes courantes Profibus DP et Profibus PA. La conception et les matériaux utilisés permettent une utilisation même dans des milieux durs (frottement, flexions, secousses, etc.). L'utilisation dans des chaînes porte-câbles est possible sans problème (>1 million de cycles de flexion).

Diamètre extérieur gaine	7,60 mm
Matériau gaine du câble	PUR
Couleur de la gaine	VT, RAL4001
Diamètre de fil	1 x 2 x 0,34 mm ²
Matériau isolation des brins	PE
Couleur de fil	RD, GN
Composition des brins	19 x 0,15 mm
Rayon de courbure (fixe)	5 x Ø-câble
Rayon de courbure (mobile)	15 x Ø-câble
Plage de température mouvement	-25°C...+80°C
Plage de température fixe	-50°C...+80°C
Plage de température chaîne porte-câble	-25°C...+60°C
Fait pour les chaînes porte-câbles	>1Mio. cycles
Blindage	oui
Sans halogène	oui
Tension nominale câble	300V
Caractéristique spécifiques	résistant aux flammes, résistant à l'eau de mer, recyclable, sans LABS, conforme RoHS, résistants aux acides et aux alcalins, résistant à l'ozone, résistant aux UV, résistant à l'hydrolyse, applicable chaînes porte-câble, sans halogène, résistant à l'huile, bonne flexibilité, résistant aux microbes

Classification

eCl@ss 6.0	27279218
eCl@ss 7.0	27279218
eCl@ss 8.0	27279218
eCl@ss 9.0	27060311
ETIM 5.0	EC001855
ETIM 6.0	EC001855

Accessoire

Kit de montage, M12

<https://www.escha.net/en/Products/Standard/Accessories-for-connectivity/8047664/Mounting-set-M12-clips-and-screws-M4x8-black>

Kit clé dynamométrique

<https://www.escha.net/en/Products/Standard/Accessories-for-connectivity/8055431/Torque-wrench-set-M8-M12>

Joint de couleur Ø 9 mm

<https://www.escha.net/de/produkte/standard/anschlusstechnik-zubehoer?p=1&o=3&n=15&f=809>