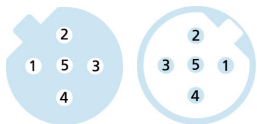
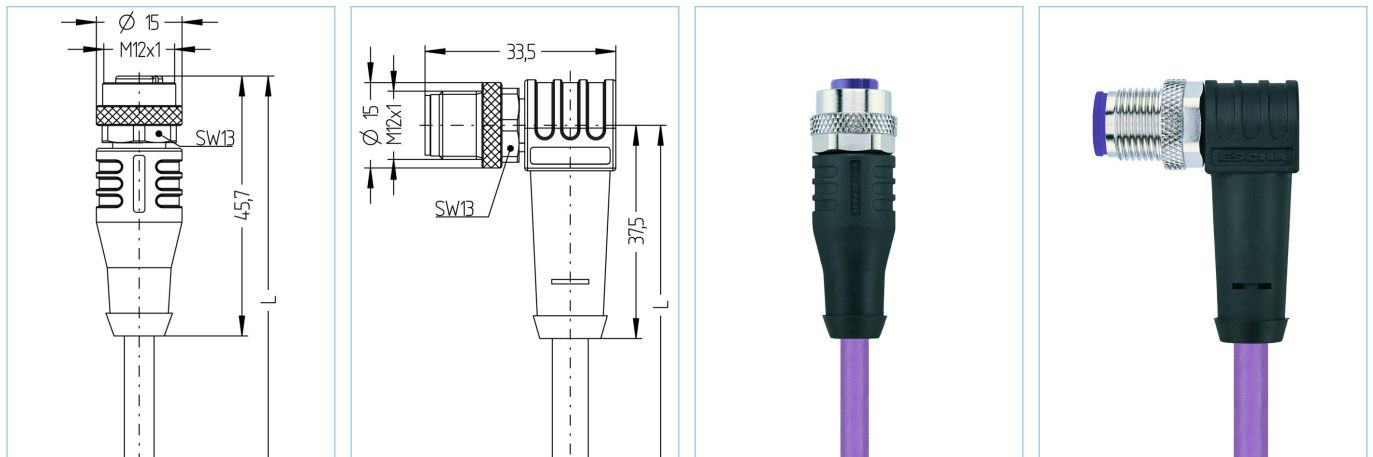


Verbindingsleiding, PROFIBUS, M12, afgeschermd



Productinformatie

Artikelomschrijving	PB-WAKSW2.012-1-PB-WWASSW2.012/S1800
Artikel-Nr.	8051935
Lengte	1m
BTW tarief nr.	85444290
Step File	PB-WAKSW2-m-PB-WWASSW2.stp
EAN	4047106092504
Labelhouder	2 stukken

Technische gegevens

	A-zijde	B-zijde
Connector	female, recht, M12	male, haaks, M12
Aantal polen	4	4
Pin bezetting	1 n.c., 2 GN, 3 n.c., 4 RD	1 n.c., 2 GN, 3 n.c., 4 RD
Codering van	B	B
Nominale spanning	60V	60V
Stroombelasting (bij 40°C)	4A	4A
Isolatieweerstand	$\geq 10^9 \Omega$	$\geq 10^9 \Omega$
Weerstand	$\leq 5 m\Omega$	$\leq 5 m\Omega$
Omgevingstemperatuur	-30°C...+90°C	-30°C...+90°C
Materiaal contact	Metaal, CuZn, verguld	Metaal, CuZn, verguld
Materiaal contactdrager	Kunststof, TPU, VT	Kunststof, TPU, VT
Materiaal kartelmoer	Kunststof, TPU, BK	Kunststof, TPU, BK
Materiaal moer	Metaal, CuZn, vernikkeld	Metaal, CuZn, vernikkeld
Afdichting (female) materiaal	FPM/FKM	
Afscherming	met Afscherming voor	met Afscherming voor
Normen	IEC 61076-2-101	IEC 61076-2-101
Afdichting (aangesloten)	IP65, IP67, IP68	IP65, IP67, IP68
Mechanische levensduur	>100 steekcycli	>100 steekcycli
Vervuilingsgraad	3	3

Kabel PUR, UL, S1800, Profibus

UL- en CSA gecertificeerde afgeschermd PUR-kabel voor de automatiseringsindustrie (aansturing van sensoren en actuatoren). Geschikt voor PROFIBUS DP-toepassingen. Door het constructief ontwerp en de gebruikte materialen vormen grote mechanische belastingen (slijtage, buigingen, trillingen etc.) geen probleem. Het gebruik in kabelrupsen is geen probleem (>1 miljoen buigbewegingen)

Buitendiameter mantel	7,60 mm
Materiaal mantel	PUR
Mantelkleur	VT, zoals RAL4001
Aderdoorsnede	1 x 2 x 0.34 mm ²
Materiaal aderisolatie	PE
Aderkleuren	RD, GN
Aderopbouw	19 x 0.15 mm
Buigradius (vast)	5 x Ø-kabel
Buigradius (bewegend)	15 x Ø-kabel
Temperatuurbereik (bewegend)	-25°C...+80°C
Temperatuurbereik (vast)	-50°C...+80°C
Temperatuurbereik (kabelrups)	-25°C...+60°C
Kabelrups applicatie	> 1 Mio. cycli
Afscherming voor	Ja
Halogeen vrij	Ja
Nominale spanning kabel	300V
bijzondere eigenschappen	vlam vertragend, zeewater bestendig, recyclebaar, LABS vrij, RoHs conform, zuur en loog bestendig, ozon bestendig, UV bestendig, hydrolyse vast, Kabelrups toepasbaar, halogeen vrij, olie bestendig, Hoge flexibiliteit, microben bestendig

Classificaties

eCl@ss 6.0	27279218
eCl@ss 7.0	27279218
eCl@ss 8.0	27279218
eCl@ss 9.0	27060311
ETIM 5.0	EC001855
ETIM 6.0	EC001855

Accessoires

Montage set, M12

<https://www.escha.net/en/Products/Standard/Accessories-for-connectivity/8047664/Mounting-set-M12-clips-and-screws-M4x8-black>

Draaimomentsleutel set

<https://www.escha.net/en/Products/Standard/Accessories-for-connectivity/8055431/Torque-wrench-set-M8-M12>

Markering Ø 9mm

<https://www.escha.net/de/produkte/standard/anschlusstechnik-zubehoer?p=1&o=3&n=15&f=809>