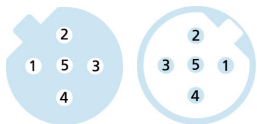
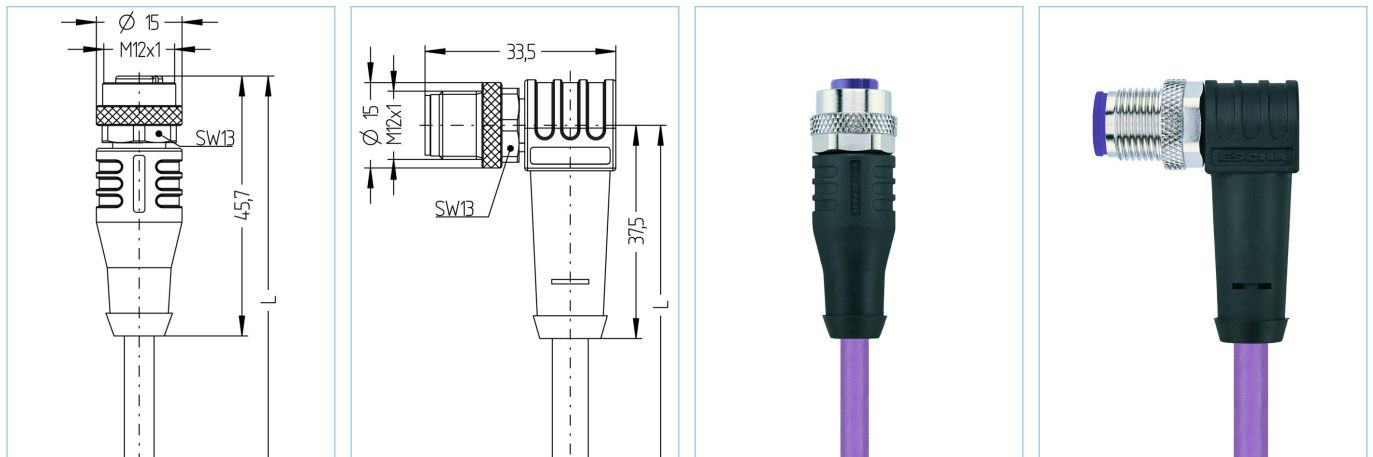


Przewód łączący, PROFIBUS, M12, ekranowane



Informacje o produkcie

Nazwa artykułu	PB-WAKSW2.012-1-PB-WWASSW2.012/S1800
Nr. artykułu	8051935
Długość	1m
Nr taryfy celnej	85444290
Plik step	PB-WAKSW2-m-PB-WWASSW2.stp
EAN	4047106092504
Nośniki tabliczek identyfikacyjnych	2 kawałki

Dane techniczne	Koniec A	Koniec B
Złącze wtykowe	Gniazdo, prosty, M12	Wtyk, pod kątem, M12
Ilość pinów	4	4
Obłożenie pinów	1 n.c., 2 GN, 3 n.c., 4 RD	1 n.c., 2 GN, 3 n.c., 4 RD
Kodowanie	B	B
Napięcie znamionowe	60V	60V
Obciążalność prądowa styku (przy 40°C) 4A		4A
Oporność izolacji	$\geq 10^9 \Omega$	$\geq 10^9 \Omega$
Rezystancja przebicia izolacji	$\leq 5 m\Omega$	$\leq 5 m\Omega$
Temperatura otoczenia	-30°C...+90°C	-30°C...+90°C
Materiał styków	Metal, CuZn, pozłacany	Metal, CuZn, pozłacany
Materiał nośnika styków	Tworzywo sztuczne, TPU, VT	Tworzywo sztuczne, TPU, VT
Materiał uchwytu	Tworzywo sztuczne, TPU, BK	Tworzywo sztuczne, TPU, BK
Materiał nakrętki	Metal, CuZn, niklowany	Metal, CuZn, niklowany
Materiał uszczelki (wtyczka żeńska)	FPM/FKM	
Ekran	ze ekran	ze ekran
Normy	IEC 61076-2-101	IEC 61076-2-101
Stopień ochrony (w stanie zamontowanym)	IP65, IP67, IP68	IP65, IP67, IP68
Trwałość mechaniczna	>100 cykli wtykania	>100 cykli wtykania
Stopień zanieczyszczenia	3	3

Przewód PUR, UL, S1800, Profibus

Przewód z ekranem PUR z certyfikatem UL i CSA do zastosowania w automatyce (do aktywacji czujników i siłowników). Przeznaczony do zastosowania w PROFIBUS DP. Zastosowana konstrukcja i materiały umożliwiają wykorzystanie w niekorzystnych warunkach otoczenia (ścieranie, gięcie, wstrząsy etc.). Możliwe jest swobodne zastosowanie w przewodnikach łańcuchowych (>1 miliona cykli gięcia).

Średnica zewnętrzna płaszczki przewodu	7,60 mm
Materiał płaszczki przewodu	PUR
Kolor płaszczki przewodu	VT, zbliżony do RAL4001
Średnica żyły	1 x 2 x 0,34 mm ²
Materiał izolacji żył	PE
Kolory żył	RD, GN
Budowa żył przewodu	19 x 0,15 mm
Promień zginania (instalacja stała)	5 x Ø-przewód
Promień zginania (instalacja ruchoma)	15xØ-przewód
Zakres temperatury (instalacja ruchoma)	-25°C...+80°C
Zakres temperatury (instalacja stała)	-50°C...+80°C
Zakres temperatury (przewodnica przewodu)	-25°C...+60°C
Zastosowanie w przewodnicach przewodów	>1Mio. cykliów zginania
Ekran	tak
Bez halogenu	tak
Napięcie nominalne przewodu	300V
Właściwości specjalne	trudnozapalne, odporne na działanie wody morskiej, nadające się do recyklingu, wolne od LABS, zgodne z ROHS, odporne na działanie kwasów i ługów, odporne na działanie ozonu, odporne na promieniowanie UV, odporne na hydrolizę, do zastosowań w przewodnicach kablowych, bezhalogenowe, odporne na olej, wysoka elastyczność, odporne na działanie mikrobów

Klasyfikacja

eCl@ss 6.0	27279218
eCl@ss 7.0	27279218
eCl@ss 8.0	27279218
eCl@ss 9.0	27060311
ETIM 5.0	EC001855
ETIM 6.0	EC001855

Akcesoria

Zestaw mocujący, M12

<https://www.escha.net/en/Products/Standard/Accessories-for-connectivity/8047664/Mounting-set-M12-clips-and-screws-M4x8-black>

Zestaw kluczy dynamometrycznych

<https://www.escha.net/en/Products/Standard/Accessories-for-connectivity/8055431/Torque-wrench-set-M8-M12>

Pierścienie znakujące Ø 9mm

<https://www.escha.net/de/produkte/standard/anschlusstechnik-zubehoer?p=1&o=3&n=15&f=809>