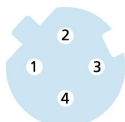
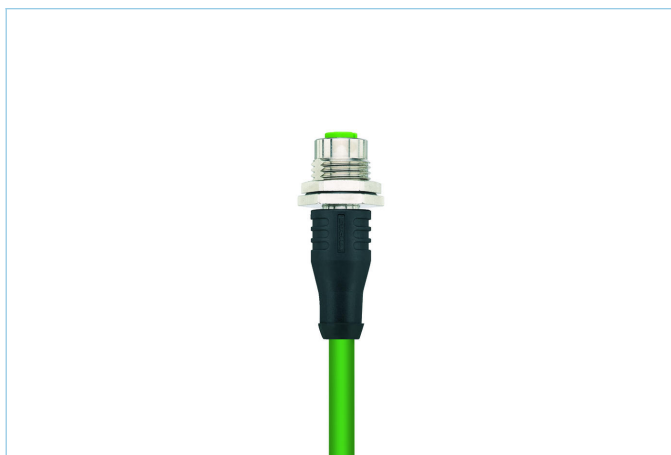
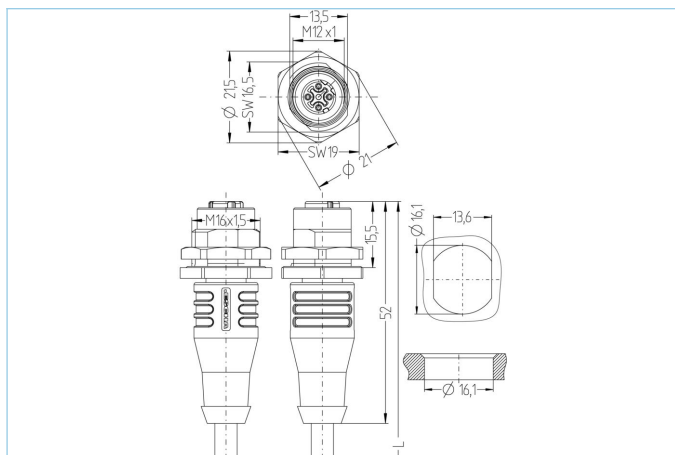


Gniazdko przewód przyłączeniowy, M12, ekranowane



Informacje o produkcie

Nazwa artykułu	IE-FKFDSY4.029-2/16/S2171
Nr. artykułu	8063608
Długość	2m
Nr taryfy celnej	85444290
Plik step	IE-FKFDSY4_029-m_16.stp
EAN	4047106149482

Dane techniczne

Złącze wtykowe	Gniazdko, prosty, M12
Ilość pinów	4
Obciążenie pinów	1 YE, 2 WH, 3 OG, 4 BU
Kodowanie	D
Napięcie znamionowe	250V
Obciążalność prądowa styku (przy 40°C)	4A
Oporność izolacji	≥10 ⁹ Ω
Właściwości transmisji	Cat5e
Temperatura otoczenia	-30°C...+90°C
Materiał styków	Metal, CuZn, pozłacany
Materiał nośnika styków	Tworzywo sztuczne, PA, GN
Materiał uchwyty	Tworzywo sztuczne TPU, BK
Materiał obudowy złącza	Metal, CuZn, niklowany
Materiał uszczelki (wtyczka żeńska)	FPM/FKM
Materiał uszczelki zewnętrznej	NBR
Ekran	ze ekran
Kierunek montażu	Montaż na ścianie tylnej (ze śrubą mocującą)
Przyłączenie	Przewód
Śruba mocująca	tak
Gwint	M16x1,5

Normy	IEC 61076-2-101
Stopień ochrony (w stanie zamontowanym)	IP65, IP67, IP68
Trwałość mechaniczna	>100 cykli wtykania
Stopień zanieczyszczenia	3

Przewód	Cat5e, PUR, UL, S2171, PROFINET
----------------	--

Ekranowany przewód PUR do bezpiecznej, przemysłowej transmisji danych w automatyce i magistralach komunikacyjnych. Przewód został zweryfikowany pod kątem CMX i spełnia wymagania określone przez Cat5e (właściwości elektryczne w oparciu o EN50288-2-1). Zastosowane materiały i właściwości konstrukcyjne umożliwiają wysokie obciążenie mechaniczne przewodu (tarcie, gięcie, wstrząsy etc.). Możliwe jest bezpieczne zastosowanie z przewodnikami łańcuchowymi do 3 milionów cykli gięcia.

Średnica zewnętrzna płaszczka przewodu	6,50 mm
Materiał płaszczka przewodu	PUR
Kolor płaszczka przewodu	GN, zbliżony do RAL6018
Średnica żyły	1 x 4 x AWG22, star quad
Materiał izolacji żył	FRNC
Kolory żył	YE/OG ; WH/BU
Budowa żył przewodu	7 x 0,25 mm
Promień zginania (instalacja stała)	4 x Ø-przewód
Promień zginania (instalacja ruchoma)	8 x Ø-przewód
Zakres temperatury (instalacja ruchoma)	-30°C...+70°C
Zakres temperatury (instalacja stała)	-40°C...+75°C
Zastosowanie w przewodnicach przewodów	3 Mio. cykliów zginania
Bez halogenu	tak
Właściwości transmisji	Cat5e
Napięcie nominalne przewodu	600V UL rating
Właściwości specjalne	trudnozapalne, odporne na działanie wody morskiej, nadające się do recylingu, wolne od LABS, zgodne z ROHS, odporne na działanie kwasów i ługów, odporne na działanie ozonu, odporne na promieniowanie UV, odporne na hydrolizę, do zastosowań w przewodnicach kablowych, bezhalogenowe, odporne na olej, wysoka elastyczność, odporne na działanie mikrobów, UN ECER118, PROFINET Type C

Klasyfikacja	
---------------------	--

eCl@ss 6.0	27279220
eCl@ss 7.0	27440103
eCl@ss 8.0	27440103
eCl@ss 9.0	27440103
ETIM 5.0	EC002061
ETIM 6.0	EC002061