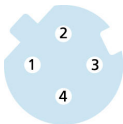
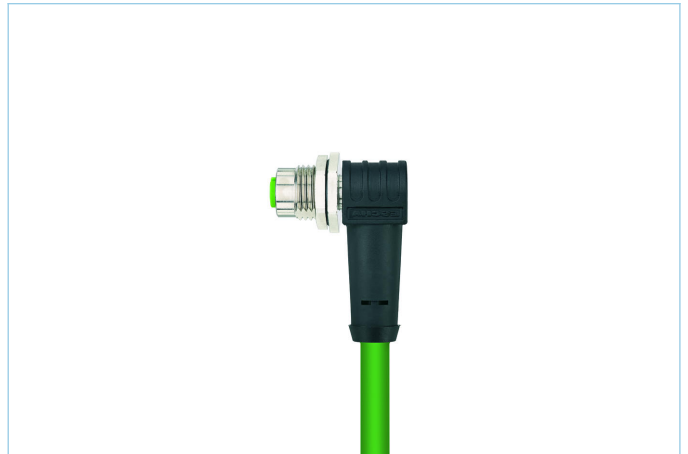
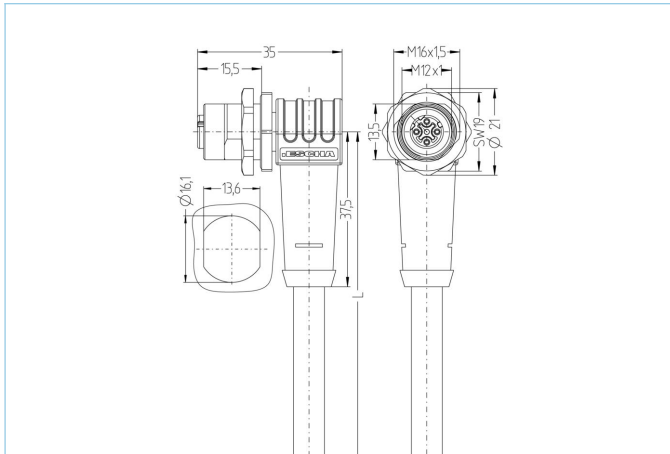


## Chassisdeel aangegoten kabel, M12, afgeschermd



### Produktinformatie

Artikelomschrijving	IE-WFKFDSY4.029-10/16/S2171
Artikel-Nr.	8063613
Lengte	10m
BTW tarief nr.	85444290
Step File	IE-WFKFDSY4_029-m_16.stp
EAN	4047106149536

### Technische gegevens

Connector	female, haaks, M12
Aantal polen	4
Pin bezetting	1 YE, 2 WH, 3 OG, 4 BU
Codering	D
Nominale spanning	250V
Stroombelasting (bij 40°C)	4A
Isolatieweerstand	≥10 <sup>9</sup> Ω
Transmissie eigenschappen	Cat5e
Omgevingstemperatuur	-30°C...+90°C
Contact materiaal	Metaal, CuZn, verguld
Materiaal contactdrager	Kunststof, PA, GN
Materiaal kartelmoer	Kunststof, TPU, BK
Chassisdeel materiaal	Metaal, CuZn, vernikkeld
Afdichting (female) materiaal	FPM/FKM
Materiaal externe afdichting	NBR
Afscherming voor	met Afscherming voor
Montagerichting	Wandmontage achterzijde (met bevestigingsmoeren)
Soort aansluiting	Kabel
Draaibare bevestigingsschroef	Ja
Schroefdraad	M16x1.5

Normen	IEC 61076-2-101
Afdichting (aangesloten)	IP65, IP67, IP68
Mechanische levensduur	>100 steekcycli
Vervuilinggraad	3

#### **Uitgebreide technische data rail approved**

Normen	DIN EN 50155, DIN EN 45545-2
Schok & trillingen	Klasse 1, Category B (DIN EN 61373)
Afdichting (aangesloten)	IP67 (-30°C...+90°C), IP65 (-40°C...+90°C)
Temperatuurbereik	Tx (-40°C...+90°C)
Brandbeveiliging volgens	DIN EN 45545-2 HL1-3

#### **Kabel Cat5e, PUR, UL, S2171, PROFINET**

Afgeschermd PUR-kabel voor een veilige en industriestandaard datatransmissie in de automatisering- en veldbustechnologie. De kabel is CMX geïnfiltreerd en voldoet aan de eisen volgens de CAT 5e (elekt. eigenschappen in overeenstemming met EN5028-2-1). Door materialen en constructief ontwerp is een verhoogde mechanische belasting (slijtage, buigingen, trillingen enz.) van de kabel geen probleem. Het gebruik in kabelrupsen tot maximaal 3 miljoen buigcycli is zonder risico's mogelijk.

Buitendiameter mantel	6,50 mm
Materiaal mantel	PUR
Mantelkleur	GN, zoals RAL6018
Aderdoorsnede	1 x 4 x AWG22, star quad
Materiaal aderisolatie	FRNC
Aderkleuren	YE/OG ; WH/BU
Aderopbouw	7 x 0.25 mm
Buigradius (vast)	4 x Ø-kabel
Buigradius (bewegend)	8 x Ø-kabel
Temperatuurbereik (bewegend)	-30°C...+70°C
Temperatuurbereik (vast)	-40°C...+75°C
Kabelrups applicatie	3 Mio. buigcycli
Halogeen vrij	Ja
Transmissie eigenschappen	Cat5e
Nominale spanning kabel	600V UL rating
bijzondere eigenschappen	vlam vertragend, zeewater bestendig, recyclebaar, LABS vrij, RoHs conform, zuur en loog bestendig, ozon bestendig, UV bestendig, hydrolyse vast, Kabelrups toepasbaar, halogeen vrij, olie bestendig, Hoge flexibiliteit, microben bestendig, UN ECER118, PROFINET Type C

#### **Classificaties**

eCl@ss 6.0	27279220
eCl@ss 7.0	27440103
eCl@ss 8.0	27440103
eCl@ss 9.0	27440103
ETIM 5.0	EC002061
ETIM 6.0	EC002061