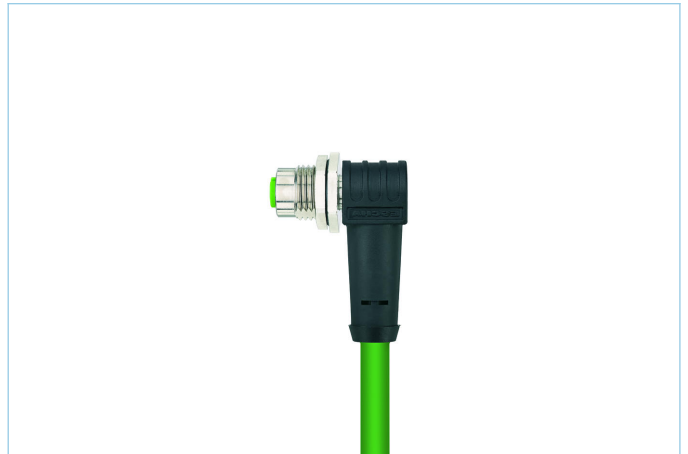
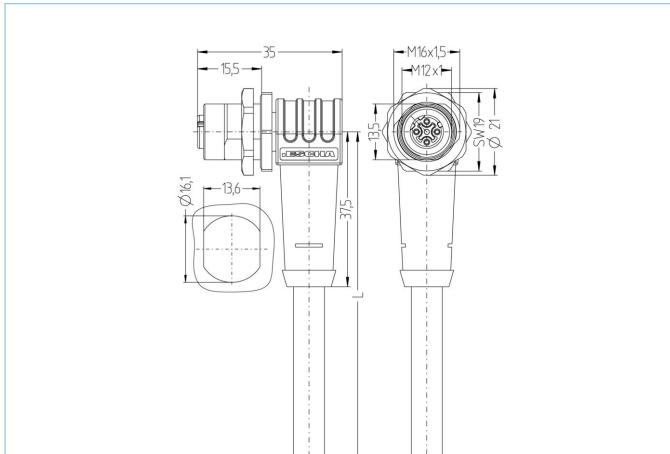


## Embase cordon, M12, blindé



### Infos produits

Désignation	IE-WFKFDSY4.029-5/16/S2171
Réf.	8063612
Longueur	5m
Code douanier	85444290
Fichier STEP	IE-WFKFDSY4_029-m_16.stp
EAN	4047106149529

### Données techniques

Connecteur	femelle, coudé, M12
Nbre de pôles	4
Brochage	1 YE, 2 WH, 3 OG, 4 BU
Codage	D
Tension d'évaluation	250V
Courant admissible par pin par 40°C	4A
Résistance d'isolation	$\geq 10^9 \Omega$
Caractéristique de transmission	Cat5e
Température ambiante	-30°C...+90°C
Matériau-contact	métal, CuZn, plaqué or
Matériau-porte-contact	plastique, PA, GN
Matériau surmoulage	plastique, TPU, BK
Matériau embase	métal, CuZn, nickelé
Matériau joint femelle	FPM/FKM
Matériau joint extérieur	NBR
Blindage	avec blindage
Sens de montage	Montage arrière (avec écrou de fixation)
Type de connexion	Câble
Vis de fixation mobile	oui
Vis dans fil	M16x1,5

Norme	IEC 61076-2-101
Classe de protection (monté)	IP65, IP67, IP68
Durée de vie mécanique	>100 cycles
Taux de salissures	3

#### Données techniques supplémentaires rail approved

Norme	DIN EN 50155, DIN EN 45545-2
Choc & vibration	Classe 1, Catégorie 1 (DIN EN 61373)
Classe de protection (monté)	IP67 (-30°C...+90°C), IP65 (-40°C...+90°C)
Plage de température	Tx (-40°C...+90°C)
Conforme protection feu selon	DIN EN 45545-2 HL1-3

#### Câble

**Cat5e, PUR, UL, S2171, PROFINET**

Ligne PUR blindée pour la transmission des données sécurisée et adaptée à l'industrie en technique d'automatisation et de bus de terrain. Le câble a été contrôlé CMX et aux spécifications selon Cat5e (caractéristique électr. à l'appui de EN50288-2-1). Les matériaux et la conception permettent les sollicitations mécaniques plus importantes (frottement, flexions, secousses, etc.) du câble. L'utilisation dans les chaînes porte-câbles avec jusqu'à 3 millions de cycles de flexion est possible sans risque.

Diamètre extérieur gaine	6,50 mm
Matériau gaine du câble	PUR
Couleur de la gaine	GN, similaire RAL6018
Diamètre de fil	1 x 4 x AWG22, star quad
Matériau isolation des brins	FRNC
Couleur de fil	YE/OG ; WH/BU
Composition des brins	7 x 0,25 mm
Rayon de courbure (fixe)	4 x Ø-câble
Rayon de courbure (mobile)	8 x Ø-câble
Plage de température mouvement	-30°C...+70°C
Plage de température fixe	-40°C...+75°C
Fait pour les chaînes porte-câbles	3 Mio. bending cycles
Sans halogène	oui
Caractéristique de transmission	Cat5e
Tension nominale câble	600V UL rating
Caractéristique spécifiques	résistant aux flammes, résistant à l'eau de mer, recyclable, sans LABS, conforme RoHS, résistants aux acides et aux alcalins, résistant à l'ozone, résistant aux UV, résistant à l'hydrolyse, applicable chaînes porte-câble, sans halogène, résistant à l'huile, bonne flexibilité, résistant aux microbes, UN ECER118, PROFINET Type C

#### Classification

eCl@ss 6.0	27279220
eCl@ss 7.0	27440103
eCl@ss 8.0	27440103
eCl@ss 9.0	27440103
ETIM 5.0	EC002061
ETIM 6.0	EC002061