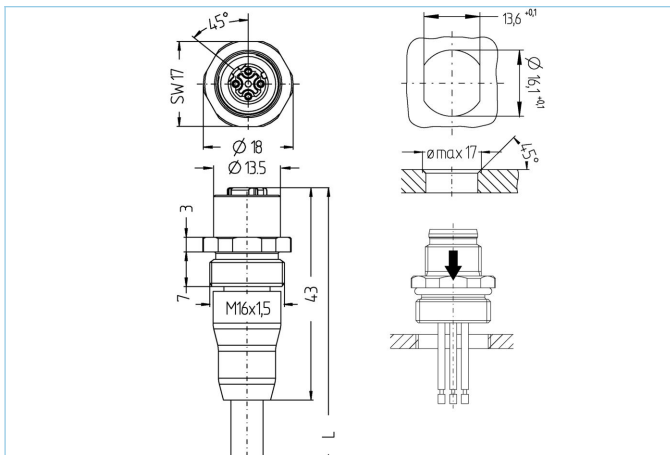


## Embase cordon, M12, blindé



### Infos produits

|               |                                |
|---------------|--------------------------------|
| Désignation   | IE-FKSY4.029-10/16/S2171/S3941 |
| Réf.          | 8063616                        |
| Longueur      | 10m                            |
| Code douanier | 85444290                       |
| Fichier STEP  | IE-FKSY4_029-m_16.stp          |
| EAN           | 4047106149567                  |

### Données techniques

|                                     |  |
|-------------------------------------|--|
| Connecteur                          | femelle, droit, M12                    |
| Nbre de pôles                       | 4                                      |
| Brochage                            | 1 YE, 2 WH, 3 OG, 4 BU                 |
| Codage                              | D                                      |
| Tension d'évaluation                | 250V                                   |
| Courant admissible par pin par 40°C | 4A                                     |
| Résistance d'isolation              | ≥10 <sup>9</sup> Ω                     |
| Caractéristique de transmission     | Cat5e                                  |
| Température ambiante                | -30°C...+70°C                          |
| Matériau-contact                    | métal, CuZn, plaqué or                 |
| Matériau-porte-contact              | plastique, PA, GN                      |
| Matériau surmoulage                 | plastique, hotmelt, transparent        |
| Matériau embase                     | métal, CuZn, nickelé                   |
| Matériau joint femelle              | FPM/FKM                                |
| Matériau joint extérieur            | NBR                                    |
| Blindage                            | avec blindage                          |
| Sens de montage                     | Montage avant (sans écrou de fixation) |
| Type de connexion                   | Câble                                  |
| Vis de fixation mobile              | non                                    |
| Vis dans fil                        | M16x1,5                                |

|                              |                  |
|------------------------------|------------------|
| Norme                        | IEC 61076-2-101  |
| Classe de protection (monté) | IP65, IP67, IP68 |
| Durée de vie mécanique       | >100 cycles      |
| Taux de salissures           | 3                |

|              |  |
|--------------|--|
| <b>Câble</b> | <b>Cat5e, PUR, UL, S2171, PROFINET</b> |
|--------------|--|

Ligne PUR blindée pour la transmission des données sécurisée et adaptée à l'industrie en technique d'automatisation et de bus de terrain. Le câble a été contrôlé CMX et aux spécifications selon Cat5e (caractéristique électr. à l'appui de EN50288-2-1). Les matériaux et la conception permettent les sollicitations mécaniques plus importantes (frottement, flexions, secousses, etc.) du câble. L'utilisation dans les chaînes porte-câbles avec jusqu'à 3 millions de cycles de flexion est possible sans risque.

|                                    |  |
|------------------------------------|--|
| Diamètre extérieur gaine           | 6,50 mm  |
| Matériau gaine du câble            | PUR  |
| Couleur de la gaine                | GN, similaire RAL6018  |
| Diamètre de fil                    | 1 x 4 x AWG22, star quad   |
| Matériau isolation des brins       | FRNC   |
| Couleur de fil                     | YE/OG ; WH/BU  |
| Composition des brins              | 7 x 0,25 mm  |
| Rayon de courbure (fixe)           | 4 x Ø-câble  |
| Rayon de courbure (mobile)         | 8 x Ø-câble  |
| Plage de température mouvement     | -30°C...+70°C  |
| Plage de température fixe          | -40°C...+75°C  |
| Fait pour les chaînes porte-câbles | 3 Mio. bending cycles  |
| Sans halogène                      | oui  |
| Caractéristique de transmission    | Cat5e  |
| Tension nominale câble             | 600V UL rating   |
| Caractéristique spécifiques        | résistant aux flammes, résistant à l'eau de mer, recyclable, sans LABS, conforme RoHS, résistants aux acides et aux alcalins, résistant à l'ozone, résistant aux UV, résistant à l'hydrolyse, applicable chaînes porte-câble, sans halogène, résistant à l'huile, bonne flexibilité, résistant aux microbes, UN ECER118, PROFINET Type C |

|                       |  |
|-----------------------|--|
| <b>Classification</b> |  |
|-----------------------|--|

|            |          |
|------------|----------|
| eCl@ss 6.0 | 27279220 |
| eCl@ss 7.0 | 27440103 |
| eCl@ss 8.0 | 27440103 |
| eCl@ss 9.0 | 27440103 |
| ETIM 5.0   | EC002061 |
| ETIM 6.0   | EC002061 |