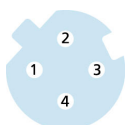
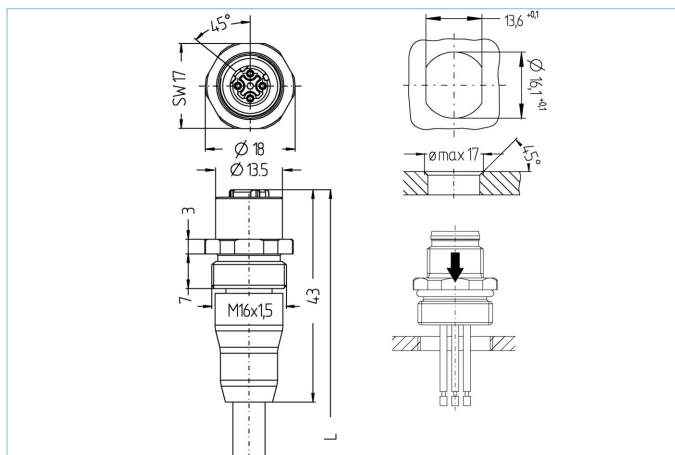


Connettore a pannello intestato solo da una parte, M12, schermato



Caratteristiche del prodotto

Descrizione articolo	IE-FKSY4.029-2/16/S2171/S3941
Codice articolo	8063614
Lunghezza	2m
Tariffa doganale No.	85444290
Step-File	IE-FKSY4_029-m_16.stp
EAN	4047106149543

Dati tecnici

Connettore	femmina, dritto, M12
Numero di pin	4
Assegnazione Pin	1 YE, 2 WH, 3 OG, 4 BU
Codifica	D
Tensione nominale	250V
Carico in corrente (a 40°C)	4A
Resistenza isolamento	≥10 ⁹ Ω
Caratteristiche di trasmissione	Cat5e
Temperatura ambiente	-30°C...+70°C
Materiale contatto	Metallo, CuZn, dorato
Materiale portacontatto	Plastica, PA, GN
Materiale di presa del corpo	Plastica, hot melt, trasparente
Materiale contenitore custodia	Metallo, ottone nichelato
Materiale di tenuta (femmina)	FPM/FKM
Materiale di tenuta	NBR
Schermatura	con schermatura
Direzione di montaggio	Montaggio frontale a muro (senza viti di fissaggio)
Tipologia di connessione	Cavo
Vite di fissaggio regolabile	No
Filettatura di fissaggio	M16x1.5

Normative	IEC 61076-2-101
Grado di protezione (montato)	IP65, IP67, IP68
Ciclo di vita meccanico	>100 cicli di montaggio
Grado di inquinamento	3

cable	Cat5e, PUR, UL, S2171, PROFINET
--------------	--

Cavo in PUR schermato per applicazioni industriali. Il cavo è certificato CMX, soddisfa i requisiti Cat5e (proprietà elettriche di EN 50288-2-1). Grazie all'uso di ottimi materiali e al dimensionamento, le prestazioni meccaniche del cavo sono ottime (abrasione, flessione, vibrazioni, ecc.). E' possibile l'uso in catena portacavi per applicazioni fino a 3 milioni di cicli.

Diametro esterno della guaina	6,50 mm
Materiale guaina cavo	PUR
Colore guaina	GN, simile RAL6018
Sezione del conduttore	1 x 4 x AWG22, star quad
Materiale di isolamento del conduttore	FRNC
Colori dei conduttori	YE/OG ; WH/BU
Struttura del conduttore	7 x 0.25 mm
Raggio di curvatura (fisso)	4 x Ø-cavo
Raggio di curvatura (mobile)	8 x Ø-cavo
Temperatura di esercizio (ripetuta)	-30°C...+70°C
Temperatura di esercizio (posa fissa)	-40°C...+75°C
Applicazioni per catene portacavi	3 Mil. Cicli di piegatura
Privo di alogeni	Si
Caratteristiche di trasmissione	Cat5e
Tensione nominale cavo	600V UL rating
Caratteristiche speciali	ritardante la fiamma, resistente all'acqua marina, riciclabile, LABS free, RoHs compliant, resistente agli acidi e alcalini, resistente all'ozono, resistente ai raggi UV, resistente all'idrolisi, adatto per catena portacavi, privo di alogeni, resistente agli oli, alta flessibilità, resistente ai batteri, UN ECER118, PROFINET Type C

Classificazioni	
------------------------	--

eCl@ss 6.0	27279220
eCl@ss 7.0	27440103
eCl@ss 8.0	27440103
eCl@ss 9.0	27440103
ETIM 5.0	EC002061
ETIM 6.0	EC002061