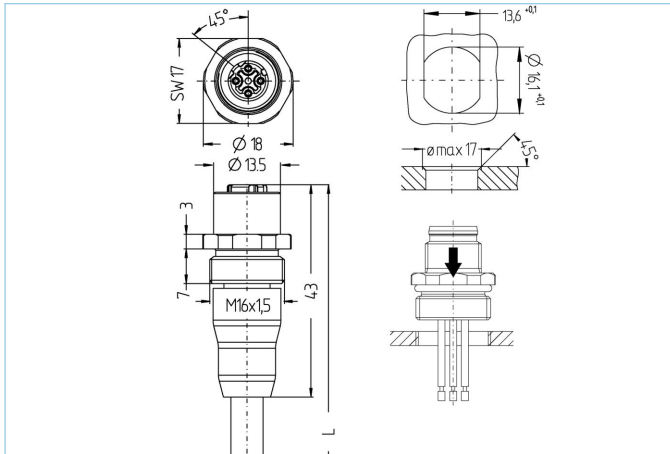


## Chassisdeel aangegoten kabel, M12, afgeschermd



### Productinformatie

|                     |                               |
|---------------------|-------------------------------|
| Artikelomschrijving | IE-FKSY4.029-2/16/S2171/S3941 |
| Artikel-Nr.         | 8063614                       |
| Lengte              | 2m                            |
| BTW tarief nr.      | 85444290                      |
| Step File           | IE-FKSY4_029-m_16.stp         |
| EAN                 | 4047106149543                 |

### Technische gegevens

|                               |   |
|-------------------------------|---|
| Connector                     | female, recht, M12                                |
| Aantal polen                  | 4   |
| Pin bezetting                 | 1 YE, 2 WH, 3 OG, 4 BU                            |
| Codering                      | D   |
| Nominale spanning             | 250V  |
| Stroombelasting (bij 40°C)    | 4A  |
| Isolatie weerstand            | ≥10 <sup>9</sup> Ω                                |
| Transmissie eigenschappen     | Cat5e   |
| Omgevingstemperatuur          | -30°C...+70°C                                     |
| Contact materiaal             | Metaal, CuZn, verguld                             |
| Materiaal contactdrager       | Kunststof, PA, GN                                 |
| Materiaal kartelmoer          | Kunststof, hot melt, transparant                  |
| Chassisdeel materiaal         | Metaal, CuZn, vernikkeld                          |
| Afdichting (female) materiaal | FPM/FKM   |
| Materiaal externe afdichting  | NBR   |
| Afscherming voor              | met Afscherming voor                              |
| Montagerichting               | Wandmontage voorzijde (zonder bevestigingsmoeren) |
| Soort aansluiting             | Kabel   |
| Draaibare bevestigingsschroef | Nee   |
| Schroefdraad                  | M16x1.5   |

|                          |                  |
|--------------------------|------------------|
| Normen                   | IEC 61076-2-101  |
| Afdichting (aangesloten) | IP65, IP67, IP68 |
| Mechanische levensduur   | >100 steekcycli  |
| Vervuilinggraad          | 3                |

|              |  |
|--------------|--|
| <b>Kabel</b> | <b>Cat5e, PUR, UL, S2171, PROFINET</b> |
|--------------|--|

Afgeschermd PUR-kabel voor een veilige en industriestandaard datatransmissie in de automatisering- en veldbustechnologie. De kabel is CMX geïnfiltreerd en voldoet aan de eisen volgens de CAT 5e (elekt. eigenschappen in overeenstemming met EN5028-2-1). Door materialen en constructief ontwerp is een verhoogde mechanische belasting (slijtage, buigingen, trillingen enz.) van de kabel geen probleem. Het gebruik in kabelrupsen tot maximaal 3 miljoen buigcycli is zonder risico's mogelijk.

|                              |  |
|------------------------------|--|
| Buitendiameter mantel        | 6,50 mm  |
| Materiaal mantel             | PUR  |
| Mantelkleur                  | GN, zoals RAL6018  |
| Aderdoorsnede                | 1 x 4 x AWG22, star quad   |
| Materiaal aderisolatie       | FRNC   |
| Aderkleuren                  | YE/OG ; WH/BU  |
| Aderopbouw                   | 7 x 0.25 mm  |
| Buigradius (vast)            | 4 x Ø-kabel  |
| Buigradius (bewegend)        | 8 x Ø-kabel  |
| Temperatuurbereik (bewegend) | -30°C...+70°C  |
| Temperatuurbereik (vast)     | -40°C...+75°C  |
| Kabelrups applicatie         | 3 Mio. buigcycli   |
| Halogeen vrij                | Ja   |
| Transmissie eigenschappen    | Cat5e  |
| Nominale spanning kabel      | 600V UL rating   |
| bijzondere eigenschappen     | vlamvertragend, zeewater bestendig, recyclebaar, LABS vrij, RoHs conform, zuur en loog bestendig, ozon bestendig, UV bestendig, hydrolyse vast, Kabelrups toepasbaar, halogeen vrij, olie bestendig, Hoge flexibiliteit, microben bestendig, UN ECER118, PROFINET Type C |

|                       |          |
|-----------------------|----------|
| <b>Classificaties</b> |          |
| eCl@ss 6.0            | 27279220 |
| eCl@ss 7.0            | 27440103 |
| eCl@ss 8.0            | 27440103 |
| eCl@ss 9.0            | 27440103 |
| ETIM 5.0              | EC002061 |
| ETIM 6.0              | EC002061 |