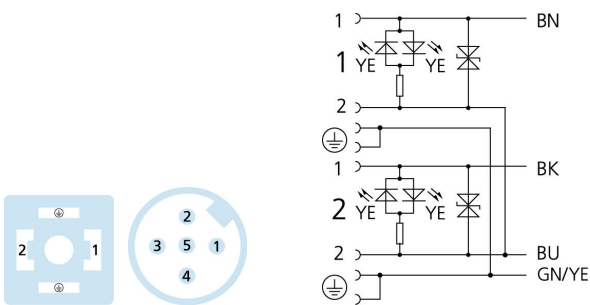
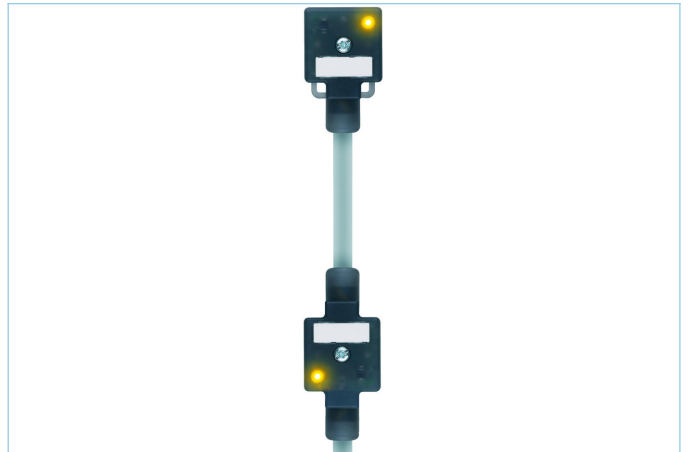
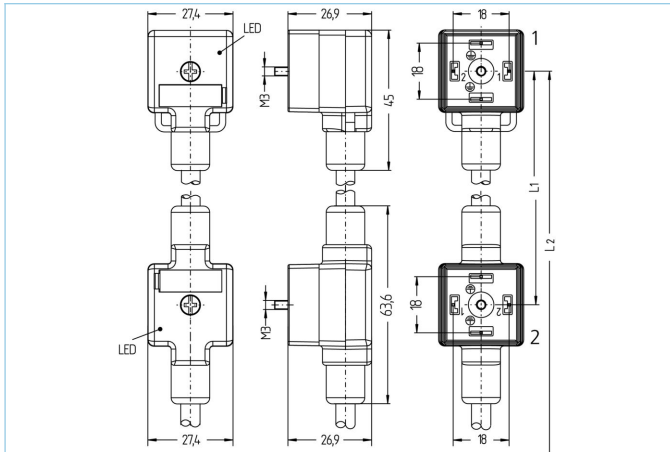


Aangeboden kabel, Dubbele ventiel connector



Produktinformatie

Artikelomschrijving	VA22-24.3-0,4-DA22-24.3-2/P01
Artikel-Nr.	8055758
Lengte	2m
Afstand ventiel connector	0,40m
BTW tarief nr.	85444290
Step File	VA22-24_3-L-DA22-24_3-m_S_.stp
EAN	4047106140854

Kabel PVC, UL, P01, GY

PVC-kabel geschikt voor gebruik in de regel-, controle- en sensortechniek. Geschikt voor gebruik in droge omstandigheden in verpakkingsmachines en assemblage- en handling-technologie. Hoge flexibiliteit bij onbelaste beweging (gemiddeld gebruik met kabelrupsen mogelijk). Ontworpen voor gebruik in voedingsmiddelenindustrie. De P01 kabel voldoet aan de eis van UL en CSA (UL1729 / 2464; cULus).

Buitendiameter mantel	6,40 +/- 0,2 mm
Materiaal mantel	PVC
Mantelkleur	GY, zoals RAL7040
Aderdoorsnede	4 x 0.75 mm ²
Materiaal aderisolatie	PVC
Aderkleuren	BN, BK, BU, GNYE
Aderopbouw	24 x 0,20 mm
Buigradius (vast)	5 x Ø-kabel
Buigradius (bewegend)	10 x Ø-kabel
Temperatuurbereik (bewegend)	0°C...+80°C
Temperatuurbereik (vast)	-25°C...+80°C
Nominale spanning kabel	≤300 V
bijzondere eigenschappen	zeewater bestendig, recyclebaar, LABS vrij, RoHs conform, zuur en loog bestendig, ozon bestendig, UV bestendig

Classificaties

eCl@ss 6.0	27279218
eCl@ss 7.0	27279218
eCl@ss 8.0	27279218
eCl@ss 9.0	27060312
ETIM 5.0	EC001855
ETIM 6.0	EC001855

Accessoires

Label, Ventiel connector

<https://www.escha.net/en/Products/Standard/Accessories-for-connectivity/8047109/Labels-valve-connector-housing-styles-B/B/C/C1>

Bevestigingsschroef

<https://www.escha.net/en/Products/Standard/Accessories-for-connectivity/8060907/Stainless-steel-screws-for-valve-connector-M3x28>