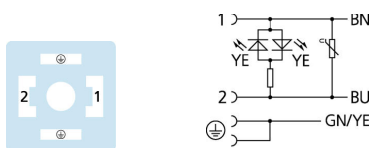
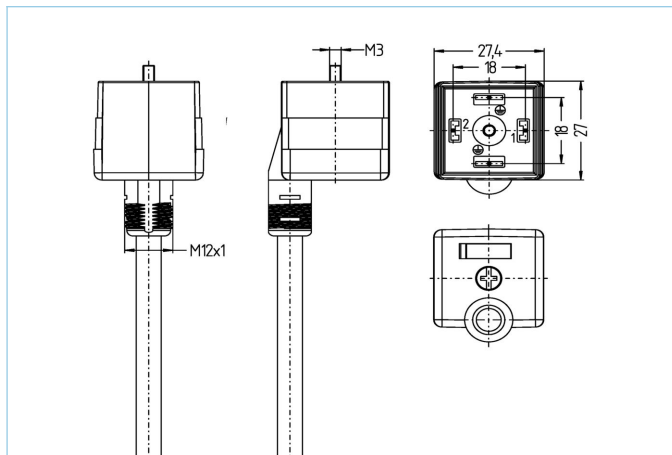


## Przewód przyłączeniowy, Złącza zaworowe, AAG



### Informacje o produkcie

Nazwa artykułu	VAAG22-230.5-2/P01
Nr. artykułu	8055715
Długość	2m
Nr taryfy celnej	85444290
Plik step	VAAG22.stp
EAN	4047106140472

### Dane techniczne

Złącze wtykowe	Gniazdo, prosty, Zawór AAG
Ilość pinów	2+PE, PE zmostkowane
Obciążenie pinów	1 BN, 2 BU, PE: GNYE
Napięcie znamionowe	230V <sub>AC/DC</sub>
Obciążalność prądowa styku (przy 40°C)	1A
Oporność izolacji	≥10 <sup>9</sup> Ω
Temperatura otoczenia	-30°C...+90°C
Wyświetlacz stanu przełączenia	LED YE
Materiał styków	Metal, CuSn, posrebrzany
Materiał nośnika styków	Tworzywo sztuczne, PA, BK
Materiał uchwytu	Tworzywo sztuczne, TPU, BK, przeświecające
Materiał uszczelki (wtyczka żeńska)	Tworzywo sztuczne TPU
Układ ochronny	Warystor
Śruba mocująca	Metal, CuZn niklowany
Kształt wtyku	AAG
Normy	DIN EN 175301-803
Stopień ochrony (w stanie zamontowanym)	IP65, IP67, IP68
Trwałość mechaniczna	>100 cykli wtykania
Stopień zanieczyszczenia	3

**Przewód** PVC, UL, P01, GY

Kabel PVC do zastosowania w technice regulacyjnej i sterowniczej oraz sensoryce. Przeznaczony do zastosowania w sekcji suchej w przypadku pakowarek oraz w technice montażowej i przeładunkowej. Wysoka elastyczność przy nieobciążonym ruchu (w pewnych okolicznościach możliwe zastosowanie w przewodnikach łańcuchowych). Predestynowany do zastosowania w przemyśle spożywczym i napojowym. Przewody P01 spełniają wymagania określone przez UL i CSA (UL1729/2464;cULus).

Średnica zewnętrzna płaszczka przewodu	6,10 +/- 0,2 mm
Materiał płaszczka przewodu	PVC
Kolor płaszczka przewodu	GY, zbliżone do RAL7040
Średnica żyły	3 x 0,75 mm <sup>2</sup>
Materiał izolacji żył	PVC
Kolory żył	BN, BU, GNYE
Budowa żył przewodu	24 x 0,20 mm
Promień zginania (instalacja stała)	5 xØ-przewód
Promień zginania (instalacja ruchoma)	10xØ-przewód
Zakres temperatury (instalacja ruchoma)	0°C...+80°C
Zakres temperatury (instalacja stała)	-25°C...+80°C
Napięcie nominalne przewodu	≤300 V
Właściwości specjalne	odporne na działanie wody morskiej, nadające się do recyklingu, wolne od LABS, zgodne z ROHS, odporne na działanie kwasów i ługów, odporne na działanie ozonu, odporne na promieniowanie UV

**Klasyfikacja**

eCl@ss 6.0	27279218
eCl@ss 7.0	27279218
eCl@ss 8.0	27279218
eCl@ss 9.0	27060312
ETIM 5.0	EC001855
ETIM 6.0	EC001855

**Akcesoria**

Tabliczki identyfikacyjne, Złącza zaworowe

<https://www.escha.net/en/Products/Standard/Accessories-for-connectivity/8047109/Labels-valve-connector-housing-styles-B/B/C/CI>